

國立高雄科技大學 108 學年度碩士班 招生考試 試題紙

系所別：電腦與通訊工程系碩士班

組別：丙組

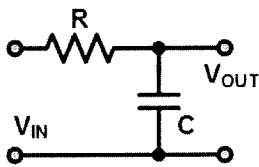
考科代碼：2033

考科：電子學

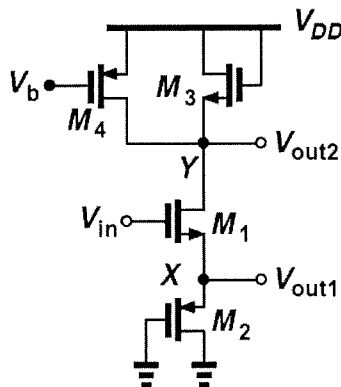
注意事項：

- 1、各考科一律可使用本校提供之電子計算器，考生不得使用自備計算器，違者該科不予計分。
- 2、請於答案卷上規定之範圍作答，違者該題不予計分。

1. 圖一為一個 R-C 電路，其中  $R=1\text{ k}\Omega$ ， $C=1\text{ }\mu\text{F}$ 。請繪出此 R-C 電路之增益頻率響應以及相位頻率響應。(20%)
2. 請求出圖二電路之  $V_{out2}/V_{in}$ 。(20%)
3. 請說明並比較 CE 放大器以及 CB 放大器的優缺點。(20%)
4. 請說明何謂主動式負載。(20%)
5. 請設計一個能將輸入訊號之振幅限制在  $-2\sim 3\text{ V}$  間之限幅電路。(20%)



圖一



圖二