

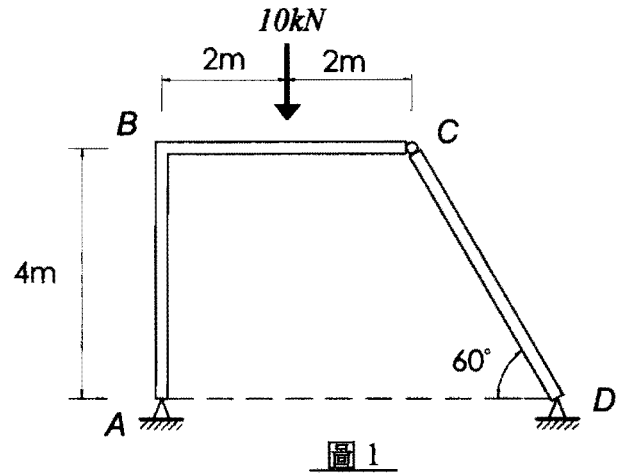
系所組別： 建築學系乙組

考試科目： 建築結構學

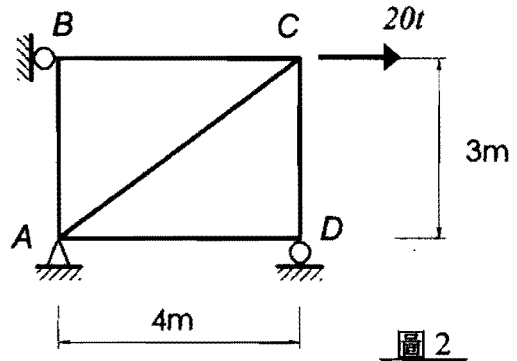
考試日期：0225，節次：2

※ 考生請注意：本試題可使用計算機，並限「考選部核定之國家考試電子計算器」機型

1. 圖 1 所示剛構架於 BC 梁承受一垂直集中載重，若各構件之 E、A、I 皆相等，試繪出其剪力圖、彎矩圖及軸力圖。(25%)



2. 圖 2 為一鋼桁架結構於 C 點受水平載重作用：
 (1) 判斷此結構屬於靜定、靜不定或不穩定？若為靜不定，請說明其靜不定度數。(5%)
 (2) 試求所有構件內力。(25%)



3. 承上題，設圖 2 桁架各構件之 E、A、I 皆相等， $E = 2000t/cm^2$ ， $A = 25cm^2$ ， $I = 1500cm^4$ ，試求在上題外力作用下，C 點之水平位移量。(15%)
4. 試說明雙鉸拱結構在支承端為何會有外推力之發生？並解釋此外推力大小與拱的高跨比之關係。(10%)
5. 試以簡要圖文解釋下列名詞：(20%)
- | | |
|-----------------------------------|-----------------------------------|
| (1) 張弦梁結構 (Beam String Structure) | (2) 懸垂線拱 (Catenary Arch) |
| (3) 懸過梁 (Overhanged Beam) | (4) 不可展開薄殼 (Un-developable Shell) |