

國立中山大學 113 學年度

碩士班暨碩士在職專班招生考試試題

科目名稱：電子學【電機系碩士班戊組選考、通訊所碩士班乙組選考、電波聯合碩士班選考】

— 作答注意事項 —

考試時間：100 分鐘

- 考試開始鈴響前不得翻閱試題，並不得書寫、劃記、作答。請先檢查答案卷（卡）之應考證號碼、桌角號碼、應試科目是否正確，如有不同立即請監試人員處理。
- 答案卷限用藍、黑色筆(含鉛筆)書寫、繪圖或標示，可攜帶橡皮擦、無色透明無文字墊板、尺規、修正液（帶）、手錶(未附計算器者)。每人每節限使用一份答案卷，請衡酌作答。
- 答案卡請以 2B 鉛筆劃記，不可使用修正液（帶）塗改，未使用 2B 鉛筆、劃記太輕或污損致光學閱讀機無法辨識答案者，後果由考生自負。
- 答案卷（卡）應保持清潔完整，不得折疊、破壞或塗改應考證號碼及條碼，亦不得書寫考生姓名、應考證號碼或與答案無關之任何文字或符號。
- 可否使用計算機請依試題資訊內標註為準，如「可以」使用，廠牌、功能不拘，唯不得攜帶書籍、紙張（應考證不得做計算紙書寫）、具有通訊、記憶、傳輸或收發等功能之相關電子產品或其他有礙試場安寧、考試公平之各類器材入場。
- 試題及答案卷（卡）請務必繳回，未繳回者該科成績以零分計算。
- 試題採雙面列印，考生應注意試題頁數確實作答。
- 違規者依本校招生考試試場規則及違規處理辦法處理。

國立中山大學 113 學年度碩士班暨碩士在職專班招生考試試題

科目名稱：電子學【電機系碩士班戊組選考、通訊所碩士班乙組選考、電波聯合碩士班選考】題號：482003

※本科目依簡章規定「可以」使用計算機（廠牌、功能不拘）（問答申論題） 共 2 頁第 1 頁

1. (15%) A third-order low-pass filter has transmission zeros at $\omega = 2$ rad/s and at $\omega = \infty$. Its natural modes are at $s = -1$ and $s = -0.5 \pm j0.8$. The dc gain is unity. Find the transfer function $T(s)$. (15%*1)
2. (30%) For the common-base circuit in Fig. 1, assuming the bias current to be about 1 mA, $\beta = 100$, $C_{\mu} = 0.5$ pF, $r_e = 25 \Omega$, and $f_T = 1000$ MHz:
 - (a) Estimate the midband gain V_o/V_s .
 - (b) Use the short-circuit time-constants method to estimate the lower 3-dB frequency, f_L . (Hint: In determining the resistance seen by C_1 , the effect of the 47-k Ω resistor must be taken into account.)
 - (c) Find the high-frequency poles, and estimate the upper 3-dB frequency, f_H . (10%*3)

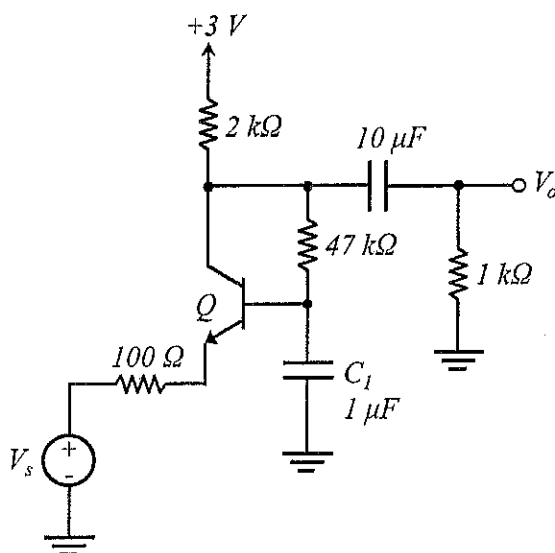


Fig. 1

3. (20%) For the emitter-follower circuit shown in Fig. 2 the BJT used is specified with a β value of 100, find :
 - (a) I_E , V_E , and V_B . (10%)
 - (b) the input resistance R_i . (5%)
 - (c) the voltage gain v_o/v_s . (5%)

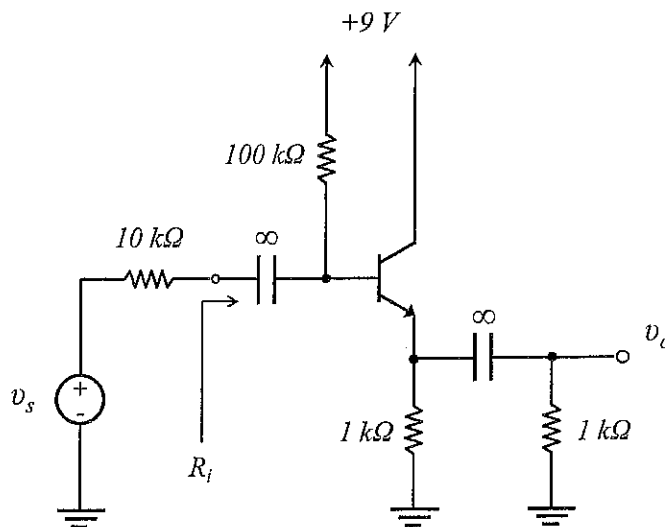


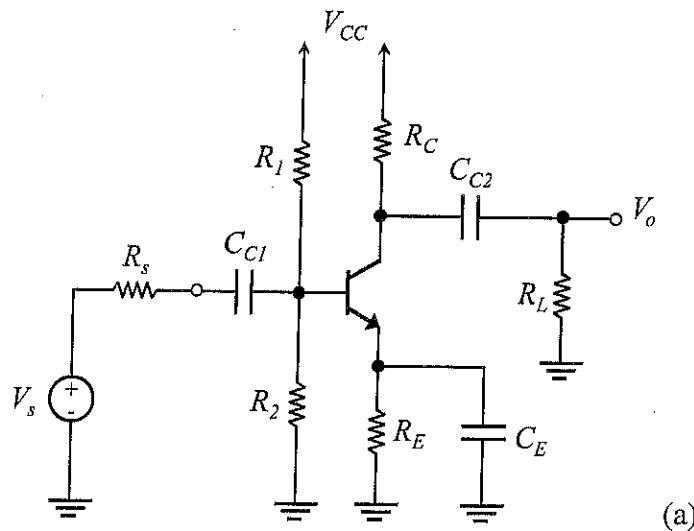
Fig. 2

國立中山大學 113 學年度碩士班暨碩士在職專班招生考試試題

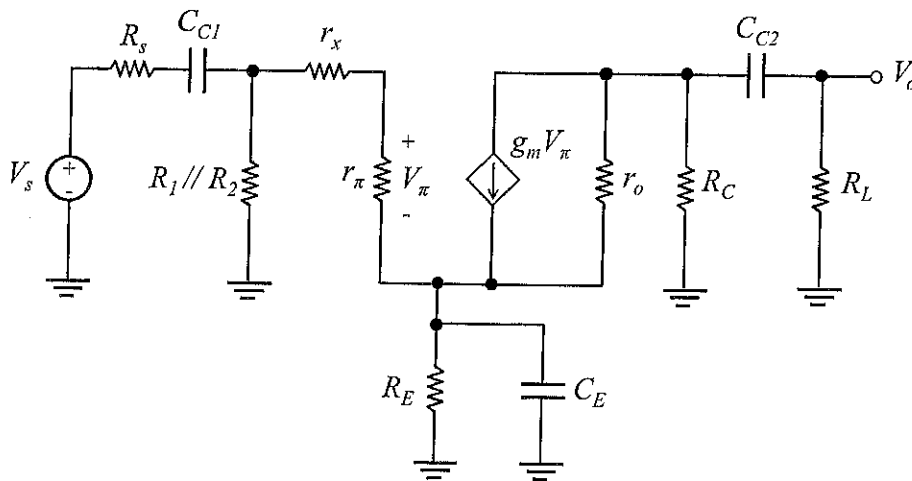
科目名稱：電子學【電機系碩士班戊組選考、通訊所碩士班乙組選考、電波聯合碩士班選考】題號：482003

※本科目依簡章規定「可以」使用計算機（廠牌、功能不拘）（問答申論題） 共 2 頁 第 2 頁

4. (35%) Consider the common-emitter amplifier of Fig. 3 under the following conditions: $R_s = 5 \text{ k}\Omega$, $R_1 = 33 \text{ k}\Omega$, $R_2 = 22 \text{ k}\Omega$, $R_E = 3.9 \text{ k}\Omega$, $R_C = 4.7 \text{ k}\Omega$, $R_L = 5.6 \text{ k}\Omega$, $V_{CC} = 5 \text{ V}$. The dc emitter current can be shown to be $I_E \approx 0.33 \text{ mA}$, at which $\beta_0 = 120$, $r_o = 300 \text{ k}\Omega$, and $r_x = 50 \Omega$.
- Find the input resistance, R_{in} . (Hint: $R_{in} = R_1 \parallel R_2 \parallel (r_x + r_\pi)$) (10%)
 - Find the midband gain, A_M . (10%)
 - For $C_{C1} = C_{C2} = 5 \mu\text{F}$ and $C_E = 20 \mu\text{F}$, estimate the low-frequency 3-dB frequency. Also find the frequency of the zero introduced by C_E . (15%)



(a)



(b)

Fig. 3. (a) Common-emitter amplifier stage; (b) Equivalent circuit for the amplifier of Fig. 3(a) in the low-frequency band.