

# 國立中正大學

## 112 學年度碩士班招生考試

### 試題

#### [第 1 節]

科目名稱	電路學
系所組別	電機工程學系-電力與電能處理甲組

#### — 作答注意事項 —

※作答前請先核對「試題」、「試卷」與「准考證」之系所組別、科目名稱是否相符。

1. 預備鈴響時即可入場，但至考試開始鈴響前，不得翻閱試題，並不得書寫、畫記、作答。
2. 考試開始鈴響時，即可開始作答；考試結束鈴響畢，應即停止作答。
3. 入場後於考試開始 40 分鐘內不得離場。
4. 全部答題均須在試卷（答案卷）作答區內完成。
5. 試卷作答限用藍色或黑色筆（含鉛筆）書寫。
6. 試題須隨試卷繳還。

國立中正大學 112 學年度碩士班招生考試試題

科目名稱：電路學

本科目共 2 頁 第 1 頁

系所組別：電機工程學系-電力與電能處理甲組

1. For maximum power transfer, what is the value of  $R_L$ ? and the max power  $P_{max}$  on  $R_L$ ? (20%)

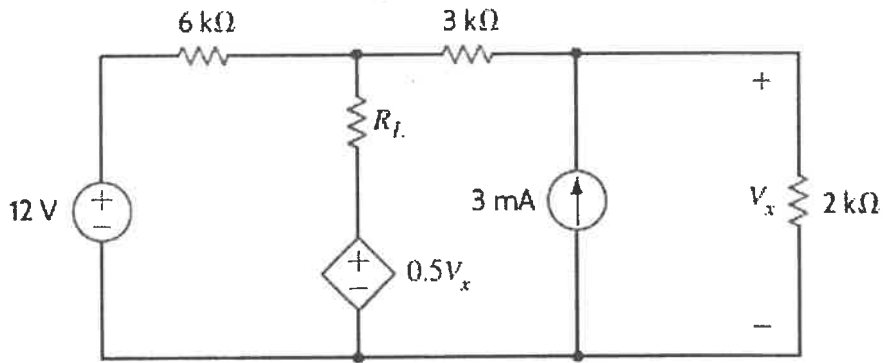


Fig.1

2. In Fig.2, when  $t > 0$ , Find the transient voltage equation of  $v_o(t)$ ? (20%)

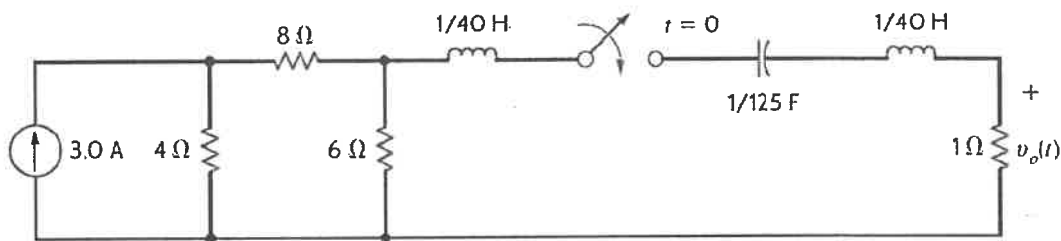


Fig. 2

3. In Fig.3, when  $t > 0$ , find the transient current equation of  $i_L(t)$ ? (20%)

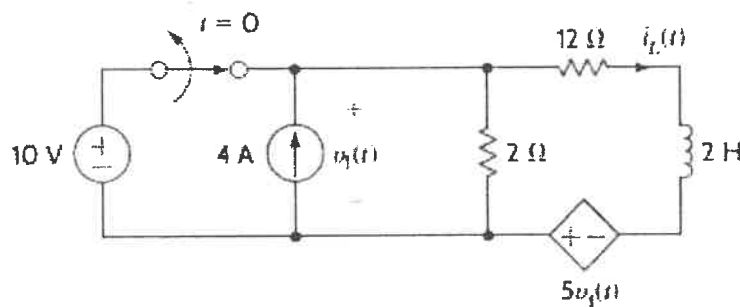


Fig. 3

4. In Fig. 4, determine the value of the inductance  $L$  such that the current is in phase with the source voltage  $V_s = 13 \cos(600t + 85^\circ)$  V. (20%)

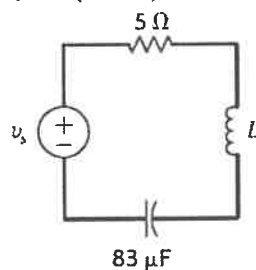


Fig.4

5. In Fig. 5, please find  $I_o$ ? (20%)

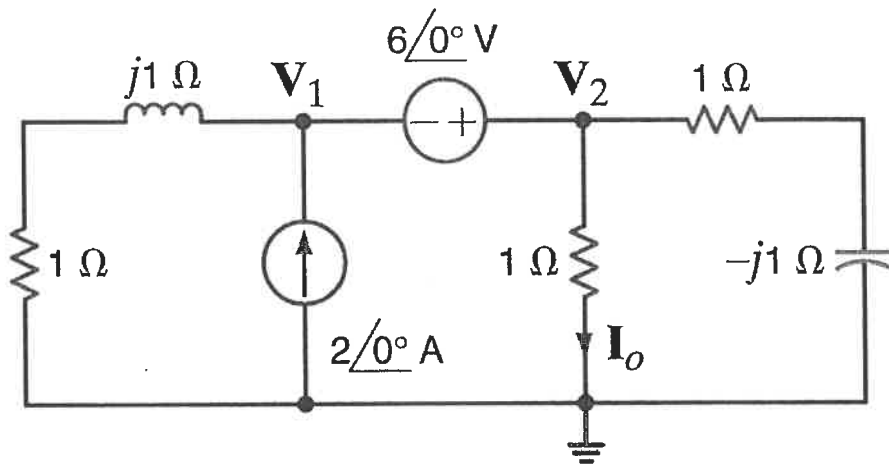


Fig. 5