

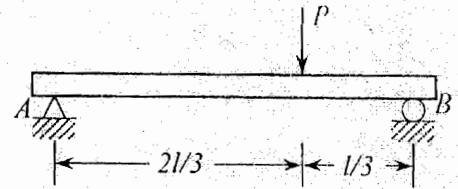
逢甲大學100學年度碩士班招生考試試題 編號：107 科目代碼：247

科目	靜力學	適用系所	運輸科技與管理學系乙組	時間	100分鐘
----	-----	------	-------------	----	-------

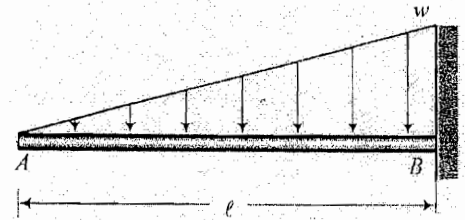
※請務必在答案卷作答區內作答。

本次試題共計五題，每題20分，請盡力作答！

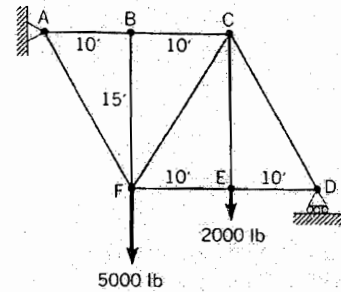
一、試求右圖所示簡支樑結構之剪力圖與彎矩圖。



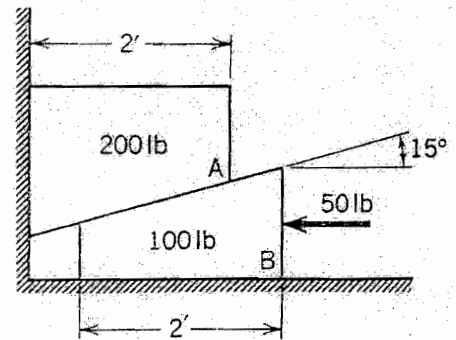
二、試繪製右圖所示懸臂樑之剪力圖與彎矩圖。



三、試求解右圖所示桁架中各桿件之應力（其中桿件長度單位為英尺）。



四、右圖所示兩木塊，若各接觸面間之靜摩擦力均為0.2，請問圖中所示之50 lb推力會使木塊A維持靜止、被往上推或是無法支撐而往下掉？



五、試求解右圖中懸臂樑所承受之反作用力。

