

所別： 電機工程研究所 組別： 通訊系統組 科目： 電子學

注意： 不准 一般計算器 工程用計算器，考試時間總計：100 分鐘。

試題共 2 頁，第 1 頁

1. Please using the diodes and resistance to design (a) 4 input OR gate circuit. (b) 4 input AND gate circuit. 20%

2. In Fig.1, please find the R_{out} impedance. 20%

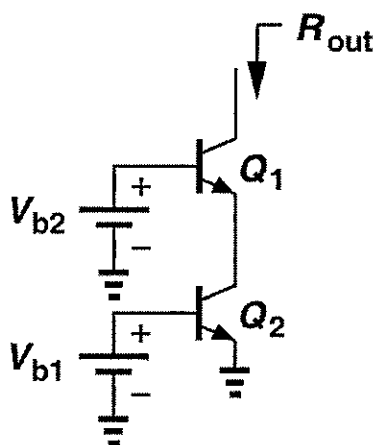


Fig.1

3. In the circuit of Fig.2, please find I_1 and I_2 . 20%

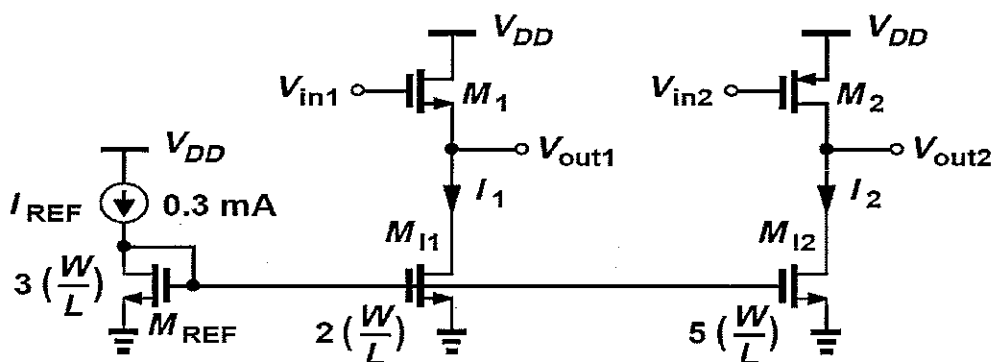


Fig.2

所別： 電機工程研究所 組別： 通訊系統組 科目： 電子學

注意： 不准 一般計算器 工程用計算器，考試時間總計：100 分鐘。

試題共 2 頁，第 2 頁

4. In the circuit of Fig.3, please calculate the voltage gain. 20%

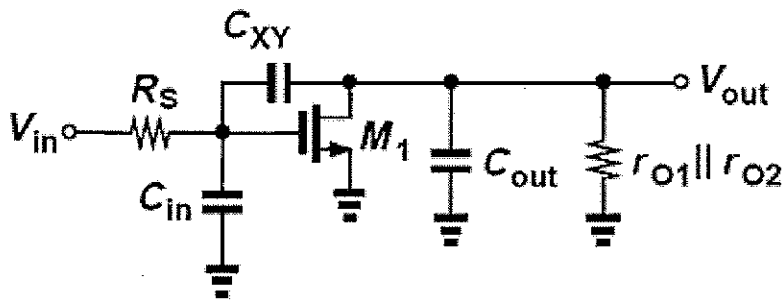


Fig.3

5. In the circuit of Fig.4, please calculate the (a)voltage gain. (b) input impedance. (c) output impedance. 20%

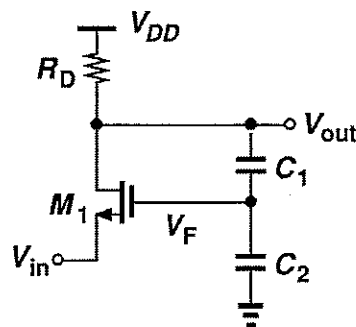


Fig.4