

國立高雄科技大學 109 學年度碩士班 招生考試 試題紙

系所別：機械工程系碩士班

組別：乙組

考科代碼：1033

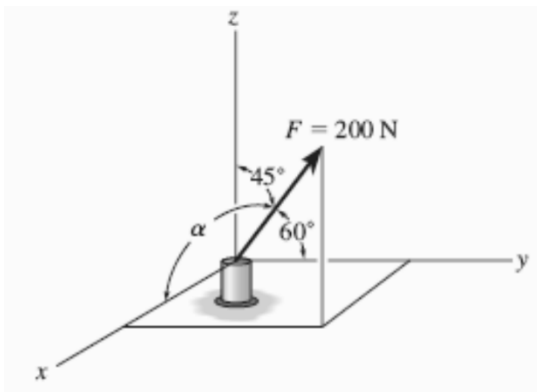
考科：靜力學

注意事項：

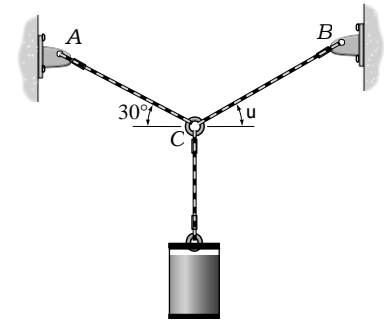
- 1、各考科一律可使用本校提供之電子計算器，**考生不得使用自備計算器**，違者該科不予計分。
- 2、請於**答案卷上規定之範圍作答**，違者該題不予計分。

1. 解釋名詞(a)剛體力學;(b)純量;(c)剛性(15%)

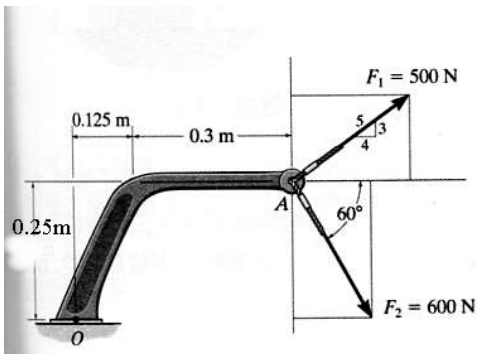
2. 將下圖中的力 F 表示成卡氏向量。(15%)



3. 若繩索 CB 承受的張力為 CA 鋼索的兩倍。試求使 10kg 的圓柱體維持平衡之角度，又此時鋼索 CA 與 CB 的張力為何?(20%)



4. 試求力量對 O 點產生的合力矩(20%)



5. 假如 \mathbf{A} 、 \mathbf{B} 和 \mathbf{D} 為已知向量，證明向量差積的分配律即 $\mathbf{A} \times (\mathbf{B} + \mathbf{D}) = (\mathbf{A} \times \mathbf{B}) + (\mathbf{A} \times \mathbf{D})$ 。(15%)

6. 試求桁架中每一構件之力，並說明構件受拉伸力或壓縮力。(15%)

