

國立高雄第一科技大學 108 學年度 碩士班 招生考試 試題紙

系 所 別：電機工程研究所碩士班

組 別：系統資訊與控制組

考科代碼：2041

考 科：工程數學／自動控制

=====

注意事項：

- 1、各考科一律可使用本校提供之電子計算器，考生不得使用自備計算器，違者該科不予計分。
- 2、請於答案卷上規定之範圍作答，違者該題不予計分。
- 3、本考科分工程數學與自動控制兩類題組擇一選答。

工程數學題組

(1) 解 $y' = \frac{x^2 y}{1+x^3}$ (10%)

(2) 解 $yy' + 2y' - y'^2 = 0$ (10%)

(3) 求 $y'' - 3y' + 2y = xe^{2x}$ 之通解。 (10%)

(4) 解聯立微分方程式 (10%)

$$y_1'' - 3y_1 - 4y_2 = 0$$

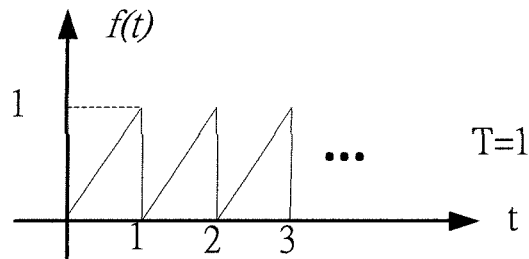
$$y_2'' + y_1 + y_2 = 0$$

(5) 求 $f(t) = t^2 \sin 2t$ 之拉普拉氏轉換。 (10%)

(6) 求 $F(s) = \frac{1-e^{-s}}{s(s^2+1)}$ 之反拉普拉氏轉換 $f(t)$ 。 (10%)

工程數學題組

(7) 試求圖(一)所示之鋸齒波的拉普拉氏轉換。 (10%)



圖(一)

(8) $A = \begin{bmatrix} 2 & 0 & 1 \\ 0 & 1 & 0 \\ 2 & 0 & 3 \end{bmatrix}$ 求 A 的特徵值與特徵向量。 (10%)

(9) 已知 $A = \begin{bmatrix} 1 & 0 & 2 \\ 0 & 3 & -1 \\ -1 & 1 & 0 \end{bmatrix}$ 求 A^{-1} 。 (10%)

(10) 求解
$$\begin{aligned} x_1 - x_2 + x_3 &= 1 \\ 2x_1 + x_2 - 3x_3 &= 0 \\ x_1 + 3x_2 - 2x_3 &= 2 \end{aligned}$$
 (10%)

自動控制題組

一、系統之轉移函數為

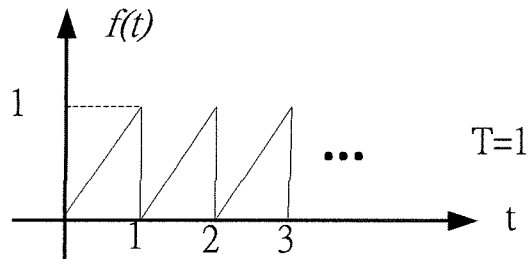
(10%)

$$\frac{Y(s)}{U(s)} = \frac{s+1}{s^3+2s^2+3s+4}$$

試繪出狀態圖，並寫出狀態空間之動態方程式

二、試求圖(一)所示之鋸齒波的拉普拉氏轉換。

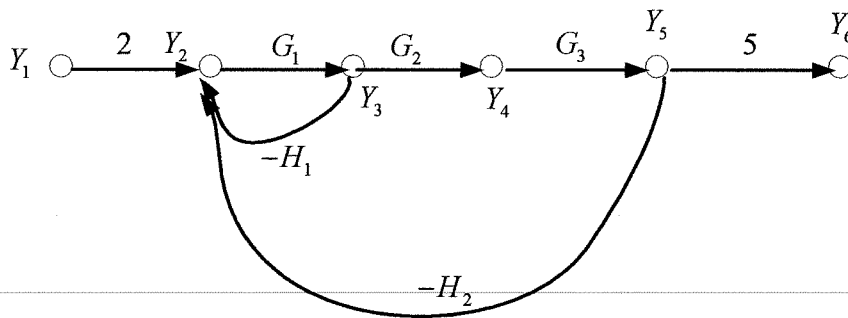
(10%)



圖(一)

三、試求圖(二)所示之訊號流程圖中 $\frac{Y_6}{Y_1}$ 之增益

(10%)



圖(二)

四、控制系統之開迴路轉移函數為

$$G(s)H(s) = \frac{10(s+10)}{s(s+2)(s+5)}$$

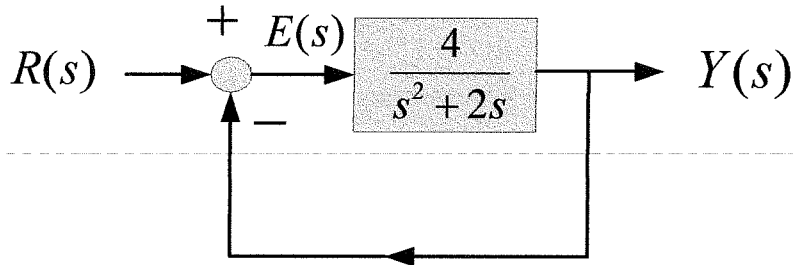
試繪出其波德圖

(10%)

自動控制題組

五、二階系統之方塊圖如圖(三)所示，試求：

(26%)



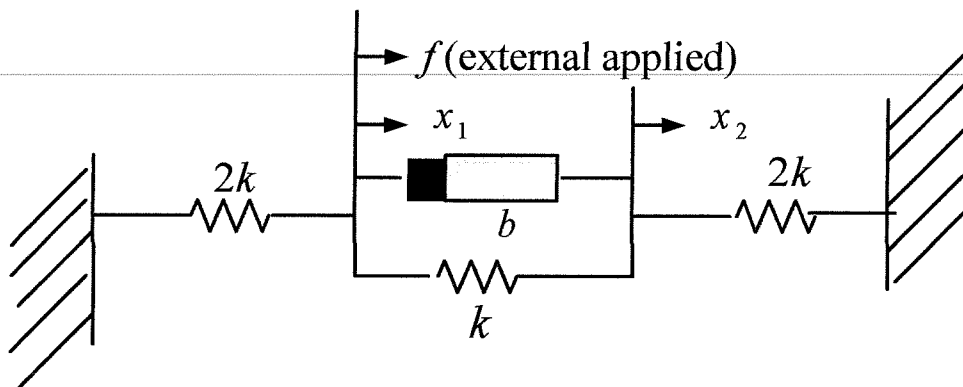
圖(三)

- (a) 閉迴路轉移函數 $\frac{Y(s)}{R(s)}$ (2%)
- (b) 寫出特性方程式 (2%)，並求出特性根 (2%)
- (c) 系統阻尼比 ξ (2%)及自然頻率 ω_n (2%)
- (d) 阻尼因子 α (2%)及阻尼振盪 ω_d (2%)
- (e) 上升時間 t_r (2%)
- (f) 尖峰時間 t_p (2%)
- (g) 最大超越量 M_p (2%)及百分比最大超越量 $M_p\%$ (2%)
- (h) 安定時間 t_s (5%允許誤差帶) (2%)
- (i) 繪出步階輸入概略時間響應圖 (2%)

六、旋轉系統如圖(四)所示，其中 k 為彈簧常數， b 為黏滯係數，而 f 為外部激勵力量。試

求此機械系統之轉移函數 $\frac{X_2(s)}{F(s)}$

(10%)

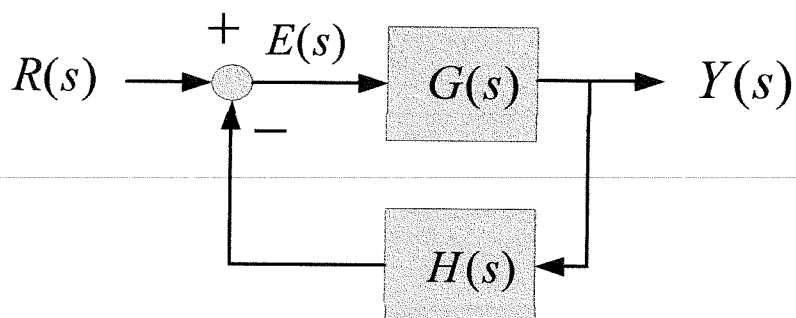


圖(四)

自動控制題組

七、已知標準回授控制系統如下圖(五)所示，

(12%)



圖(五)

其中 $G(s) = \frac{10}{s^2 + 14s + 50}$, $H(s) = 1$

試求此系統之誤差常數 k_p (2%), k_v (2%) 及 k_a (2%)，並分別求出對單位輸入之穩態誤差(2%)，單位斜坡輸入之穩態誤差(2%)及單位拋物線輸入之穩態誤差(2%)。

八、一系統之轉移函數為

(12%)

$$G(s) = \frac{50}{s(s+1)(s+10)}$$

試求其增益邊界(Gain Margin) (6%)

及相位邊界(Phase Margin) (6%)