

國立高雄科技大學 108 學年度碩士班 招生考試 試題紙

系所別：機械工程系碩士班

組別：甲組

考科代碼：1031

考科：靜力學

注意事項：

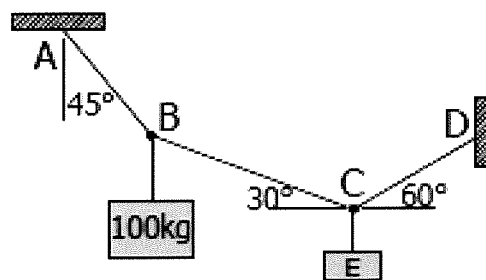
- 1、各考科一律可使用本校提供之電子計算器，考生不得使用自備計算器，違者該科不予計分。
- 2、請於答案卷上規定之範圍作答，違者該題不予計分。

問答題(共四題，每題 10 分)

1. 計算向量的純量積 $\vec{a} \cdot \vec{b} \cdot \vec{c}$ 時，需先計算 $\vec{a} \cdot \vec{b}$ 或是 $\vec{b} \cdot \vec{c}$ ？
2. 一物體在兩平行力作用下維持平衡，此二力為：方向相反？共點？大小相等？共線？何者正確？
3. 某力對某一軸的力矩為零，可能的原因為何？
4. 根據摩擦定律，摩擦力大小與那些因素有關？又與那些因素無關？

計算題(共四題，每題 15 分)

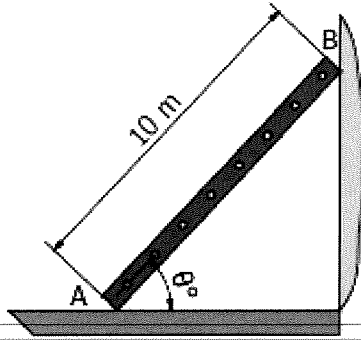
5. 請利用向量求出圖一中每一段繩索所承受之張力及物塊 E 之質量。



圖一

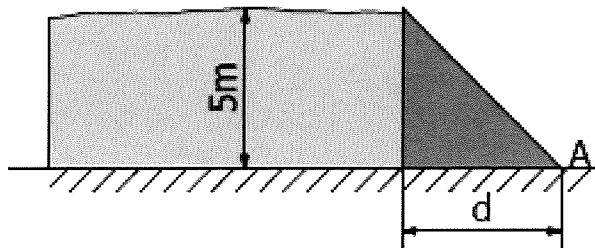
θ	$\sin \theta$
15	0.259
30	0.5
45	0.707
60	0.866
75	0.966
90	1
105	0.966
120	0.866

6. 一個 20kg 的梯子放在一個垂直的牆邊，如圖二所示。牆面 B 為光滑平面，地面 A 的淨摩擦係數為 0.4。請問 $\tan \theta$ 等於多少的時候，梯子會開始滑動？



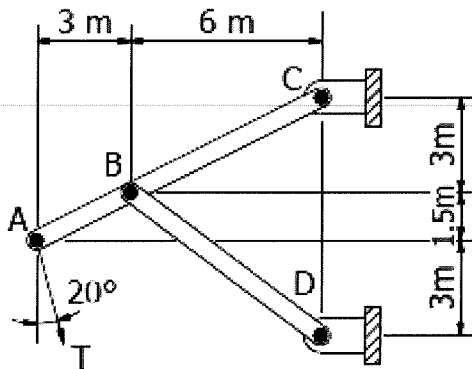
圖二

7. 圖三中右側三角形部分為混凝土水壩，水壩由自重支撐。若混凝土密度為 3000 kg/m^3 ，水的密度為 1000 kg/m^3 ，試求當 d 的長度為多少時，水壩之安全係數(水壩重量對 A 點力矩，除以水壓力對 A 點力矩)等於 2？



圖三

8. 請畫出圖四中 AC 桿的自由體圖，並列出所有作用在桿件上之垂直及水平分力。並請求出 BD 桿件對 B 點之作用力。($\sin 20^\circ = 0.342$, $\cos 20^\circ = 0.94$)



圖四