

國立中正大學

108 學年度碩士班招生考試

試題

[第 1 節]

系所組別	電機工程學系- 信號與媒體通訊組 電力與電能處理甲組
科目名稱	電路學

—作答注意事項—

※作答前請先核對「試題」、「試卷」與「准考證」之系所組別、科目名稱是否相符。

1. 預備鈴響時即可入場，但至考試開始鈴響前，不得翻閱試題，並不得書寫、畫記、作答。
2. 考試開始鈴響時，即可開始作答；考試結束鈴響畢，應即停止作答。
3. 入場後於考試開始 40 分鐘內不得離場。
4. 全部答題均須在試卷（答案卷）作答區內完成。
5. 試卷作答限用藍色或黑色筆（含鉛筆）書寫。
6. 試題須隨試卷繳還。

1. Use **superposition** method to find V_o in the circuit in Fig. 1. (20%)

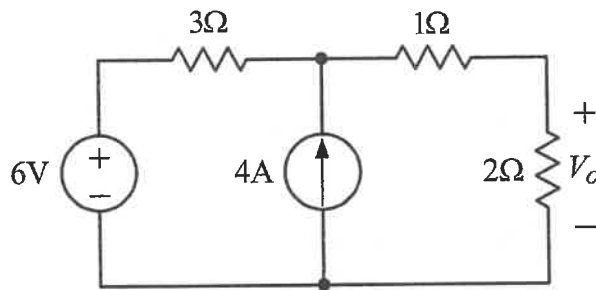


Fig. 1

2. For the circuit in Fig. 2, determine $v_o(t)$ if $v_i(t) = 10\cos(10t + 20^\circ)\text{V}$. (20%)

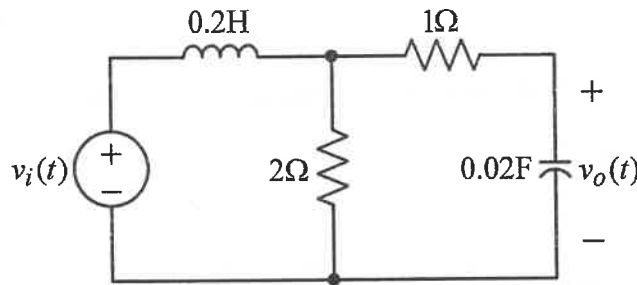


Fig. 2

3. Find C in the circuit in Fig. 3 such that the total load has a power factor of **0.98 leading**. (20%)

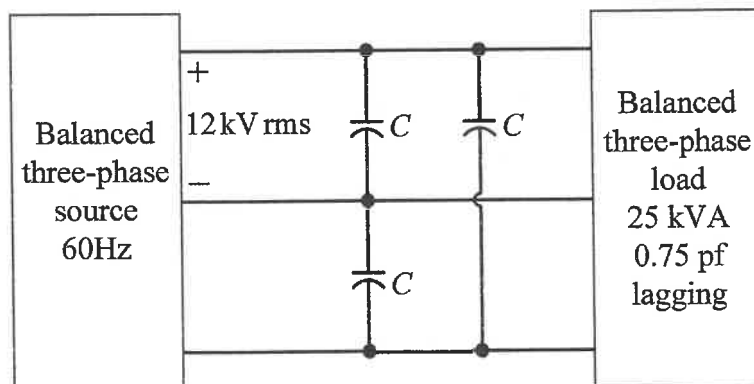


Fig. 3

國立中正大學 108 學年度碩士班招生考試試題

科目名稱：電路學

本科目共 2 頁 第 2 頁

系所組別：電機工程學系-信號與媒體通訊組、電力與電能處理甲組

4. Use **Thévenin's theorem** to find $v_o(t)$, $t > 0$, in the network shown in Fig. 4. (Assume zero initial conditions). (20%)

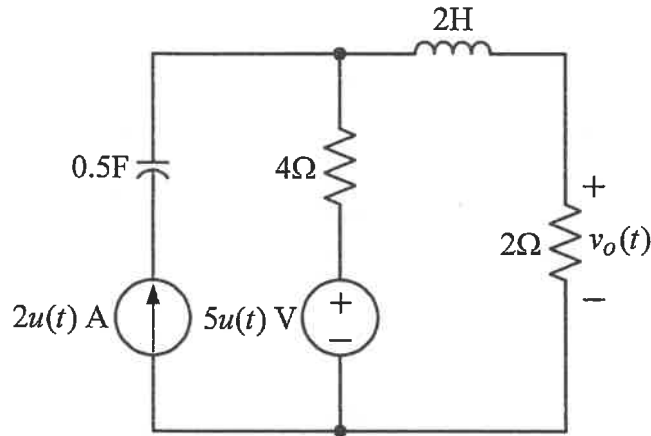


Fig. 4

5. Determine $G(j\omega)$ if its magnitude characteristic is shown in Fig. 5. (20%)

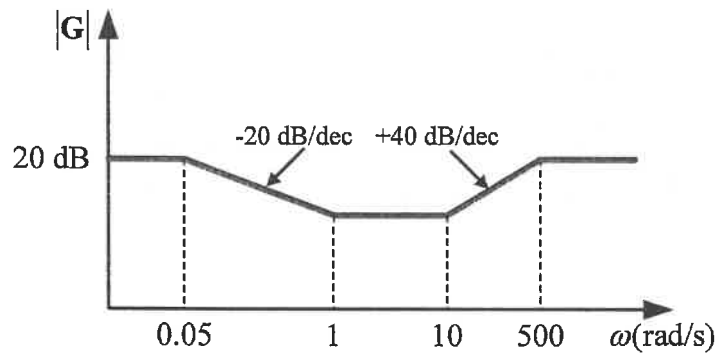


Fig. 5