

建國科技大學一〇〇學年度土木與防災研究所碩士班招生考試試卷

工程力學考卷

一、簡答題：(每小題 10 分，共 40 分)

1. 請說明力學的四個基本物理量。
2. 請解釋：脆性 (*brittle*)、韌性 (*toughness*)、延展性 (*ductile*)。
3. 請畫出軟鋼的應力－應變圖，並標示出比例限度、彈性限度、降伏應力、極限應力之位置。
4. 請說明梁中最大正或負彎矩可能發生的位置。

二、計算題：(每小題 15 分，共 60 分)

5. 若圖 1 中質點保持平衡，試求  $F_1$  及  $F_2$  力之大小。
6. 試畫出圖 2 之梁的剪力圖及彎矩圖。
7. 試求圖 3 中各力對 A 點之合力矩。
8. 一矩形梁的橫截面如圖 4 所示；若  $P = 1.5 \text{ kN}$ ，求梁的最大彎曲應力。

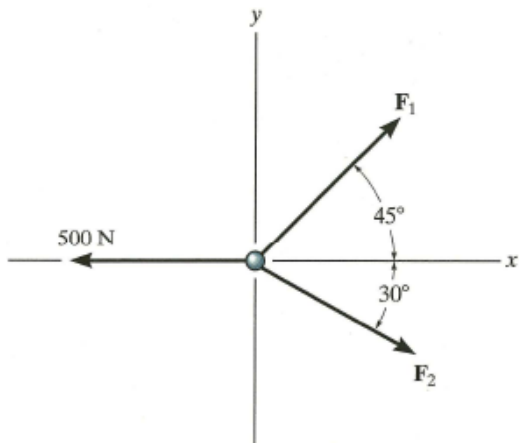


圖 1

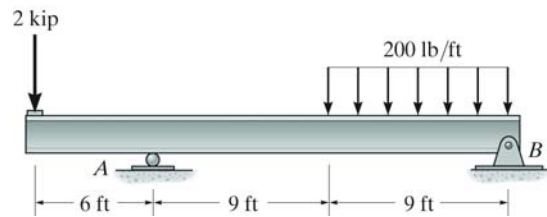


圖 2

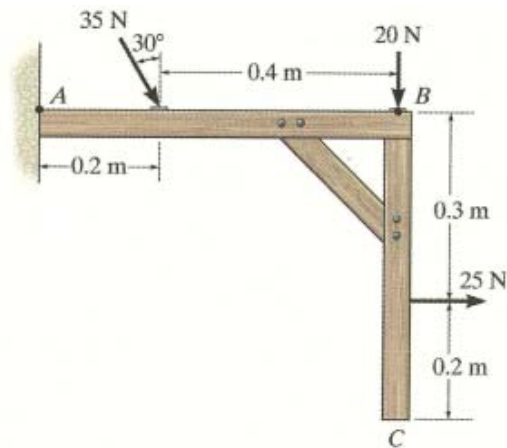


圖 3

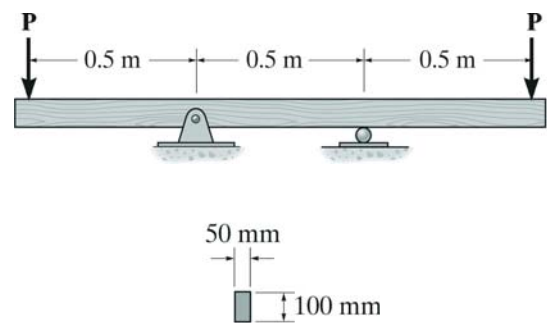


圖 4