 南台科技大學 100 學年度研究所考試入學招生考試

系組： 電子系、電子海外專班

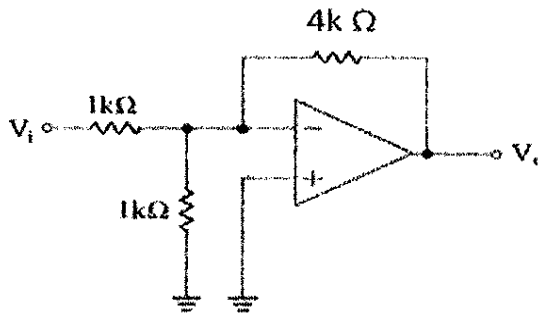
准考證號碼：

科目： 電子學(171)

(請考生自行填寫)

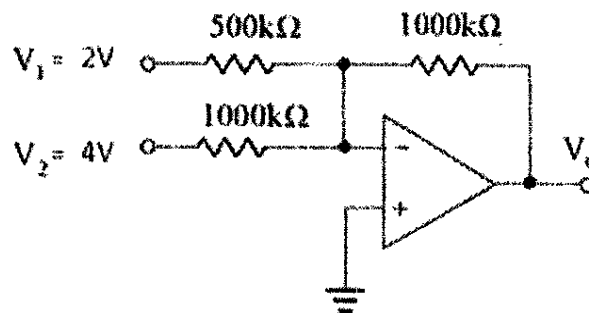
注意事項	<p>一、請先檢查准考證號碼、報考系(組)別、考試科目名稱，確定無誤後再作答。</p> <p>二、所有答案應寫於答案紙上，否則不予計分。</p> <p>三、作答時應依試題題號，依序由上而下書寫，作答及未作答之題號均應抄寫。</p>
------	---

1. 如圖一，假定運算放大器為理想，求 $\frac{V_o}{V_i} = ?$ (必須列出計算過程) (15%)



圖一

2. 請畫出增強型 PMOS 電晶體特性曲線？(10%)
3. 請說明何謂理想二極體？(10%)
4. 請說明理想運算放大器的特性為何，必須針對輸入阻抗，輸出阻抗，CMRR，差動增益等特性說明？(20%)
5. 試以 CMOS 閘設計三輸入 NOR 閘與 NAND 閘。(20%)
6. 試舉出五種不同類型的二極體，並說明其功能。(15%)
7. 如圖二所示之電路，其輸出電壓 V_o 之值應為多少伏特？(10%)



圖二