



本試題共 6 題；第 1 題，16 分；第 2、6 題，每題 10 分；第 3 題，25 分；第 4 題，24 分；第 5 題，15 分；共計 100 分。請依題號作答並將答案寫在答案卷上，違者不予計分。若題目之條件不足，請自行作合理之假設。

1. 試寫出下列英文名詞之中文翻譯，並解釋其應用及意義或重要性：

(1) permeability and seepage (2) unconfined compression strength

(3) grain size distribution curve (4) plasticity index

[16分]

2. 某借土區現地土壤之孔隙比(void ratio)為 1.15，由此挖土以建造土堤，若土堤需求之孔隙比為 0.7，則開挖借土區 100,000 m³ 土壤，可建造多少體積之土堤？ [10 分]

3. 如圖A所示，一20m厚之正常壓密黏土層B ($\gamma_{sat}=18.6 \text{ kN/m}^3$)， $C_c=0.63$ ， $C_s=0.09$ ， $e_0=0.7$ 。此黏土層上方為一厚度3m之砂土層A ($\gamma_m=19.6 \text{ kN/m}^3$)，此黏土層下方則為一泥岩地層C (視為不透水地層)，地下水位位於黏土層B的頂部。黏土層B受一涵蓋面積範圍相當大之荷重應力60kPa。對黏土層B事先進行不擾動取樣得一厚度為2.20cm之黏土試體後(如圖A所示)，對其進行一雙向排水之單向度壓密試驗。壓密試驗結果顯示，當試驗垂直應力增量接近上述荷重下，黏土試體需要4分鐘才可達到90%的壓密度(即 $t_{90}=4 \text{ min}$)。試回答以下問題：

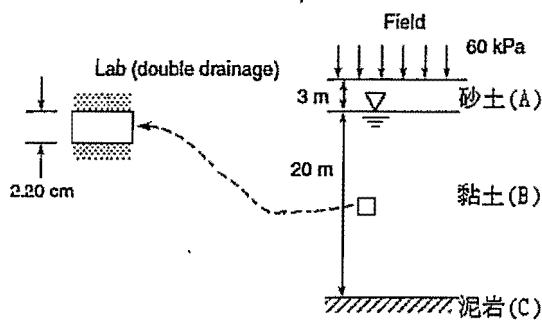
(1) 黏土層B之壓密係數 $C_v = ? (\text{cm}^2/\text{sec})$ [5分]

(2) 黏土層B在荷重應力60kPa作用下之最終主要壓密沉陷量？ [8分]

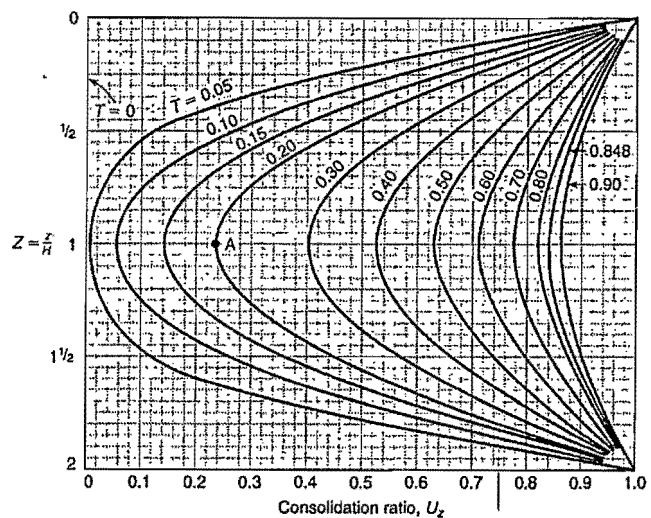
(3) 試利用圖B，計算黏土層B之中點(即地底下深度13m處)在荷重應力60kPa作用2.94年後之總應力與有效應力？ [6分]

(4) 黏土層B在荷重應力60kPa作用下2.94年後之主要壓密沉陷量？ [6分]

[提示： $U_{avg} < 60\%$ ， $T = \frac{\pi}{4} \left(\frac{U_{avg}}{100} \right)^2$ ； $U_{avg} > 60\%$ ， $T = 1.781 - 0.933 \log_{10}(100 - U_{avg} \%)$]



圖A



圖B



4. 如圖 C 所示，版樁外原來水位在黏土層頂，後來上升 4 m。在黏土層底下 2 m 之 B 點，量得孔隙水壓為 88.2 kPa。假設砂土層已達飽和，砂土、黏土及礫石之單位重分別為 18.0、17.5 及 18.5 kN/m³。
- (1) 假設礫石層頂為基準面(datum)，求 A 點與 B 點之總水頭(total head)? [4 分]
 - (2) 求 B 點之垂直總應力及垂直有效應力? [5 分]
 - (3) 求版樁內黏土層之水力坡降(hydraulic gradient)? [6 分]
 - (4) 假設 C 點位於砂土層底下 2 m，求 C 點之總水頭、壓力水頭及孔隙水壓? 若 D 點位於礫石層頂，試求 D 點與 C 點間之水流方向? [9 分]

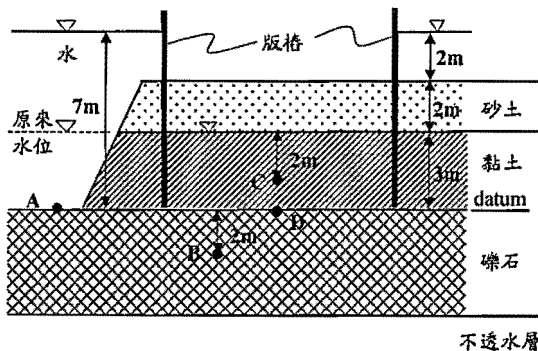


圖 C

5. 某砂土試體在等向壓密完成後，進行兩組排水之三軸(垂直軸向)壓縮試驗(CD test)，其試驗條件與部分試驗結果如下：
- Test-1: 於圍壓 $\sigma'_c = 50$ kPa 作用下，破壞時之軸差應力(deviator stress, $\Delta\sigma_d$) = 96 kPa，
- Test-2: 於圍壓 $\sigma'_c = 80$ kPa 作用下施加垂直軸差應力直至破壞，試求：
- (1) Test-2 達破壞時之最小主應力 $(\sigma'_3)_f$ 與最大主應力 $(\sigma'_1)_f$? [5 分]
 - (2) 於 Test-2，其剪力破壞面上之正向應力 $(\sigma'_n)_f$ 與剪應力 τ_f ? [5 分]
 - (3) 試繪出上述兩組試驗之莫爾庫倫破壞包絡線(需註明莫爾庫倫破壞包絡線之方程式)、極點(pole)與破壞時之莫爾圓之關係圖? [5 分]
6. 何謂應力路徑(stress path)與 K_f 線(K_f Line)? 請輔以文字(含方程式)與圖形說明之。[10 分]