

國立中央大學 107 學年度碩士班考試入學試題

所別： 土木工程學系 碩士班 力學與結構工程組(一般生)

共 2 頁 第 1 頁

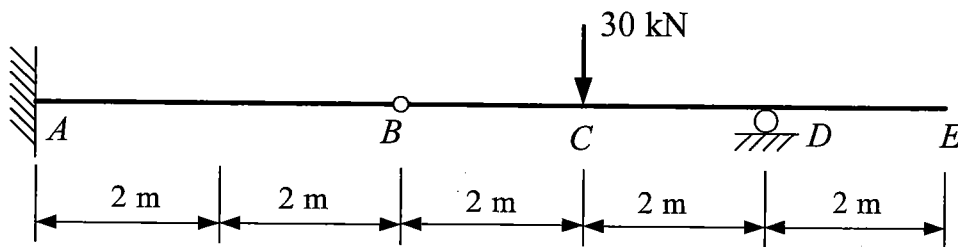
科目： 結構學

本科考試可使用計算器，廠牌、功能不拘

*請在答案卷(卡)內作答

- 注意：**(a) 若題目指定解法，考生必須依指定解法作答，否則不給分。
 (b) 所有題目均必須寫出解題步驟，若只寫答案不給分。

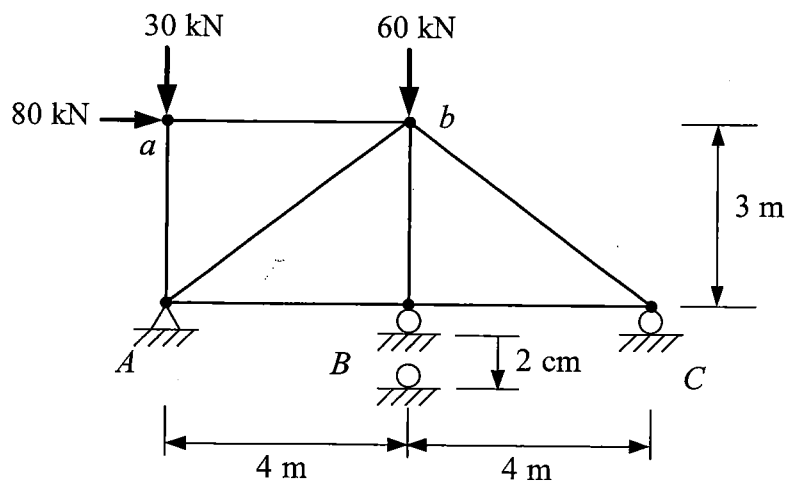
1. 已知下列梁結構之B點為鉸接點，全梁 $EI = \text{constant}$ 。試求：(a) 鉸接點B點之垂直位移與相對旋轉角，(b) 自由端E點之垂直位移與旋轉角。(25%)



2. 假設圖示桁架所有桿件 $L/A = 1 \text{ (m/cm}^2\text{)}$ 、 $E = 200 \times 10^6 \text{ kN/m}^2$ ，試分別考慮下列兩種條件，求各桿件之內力，請於答案卷上繪製結構圖，並將各桿件所受內力標於其上，拉力為正，壓力為負。

(a) 若桁架受圖示之外力作用。(15%)

(b) 在不考慮外力的情況下，若支承B下陷2公分。(10%)



注意:背面有試題

參考用

國立中央大學 107 學年度碩士班考試入學試題

所別： 土木工程學系 碩士班 力學與結構工程組(一般生)

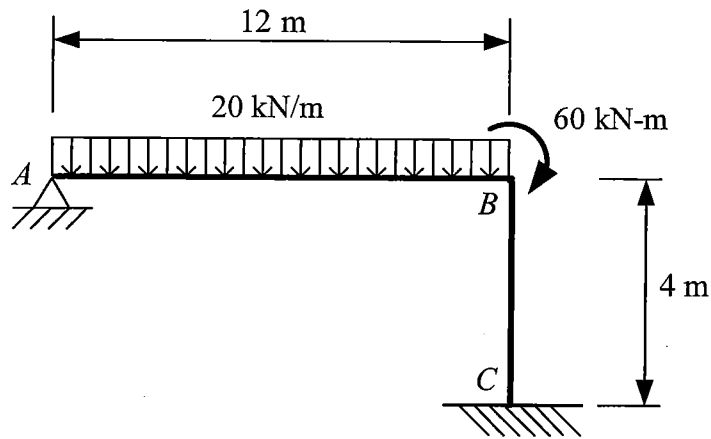
共 2 頁 第 2 頁

科目： 結構學

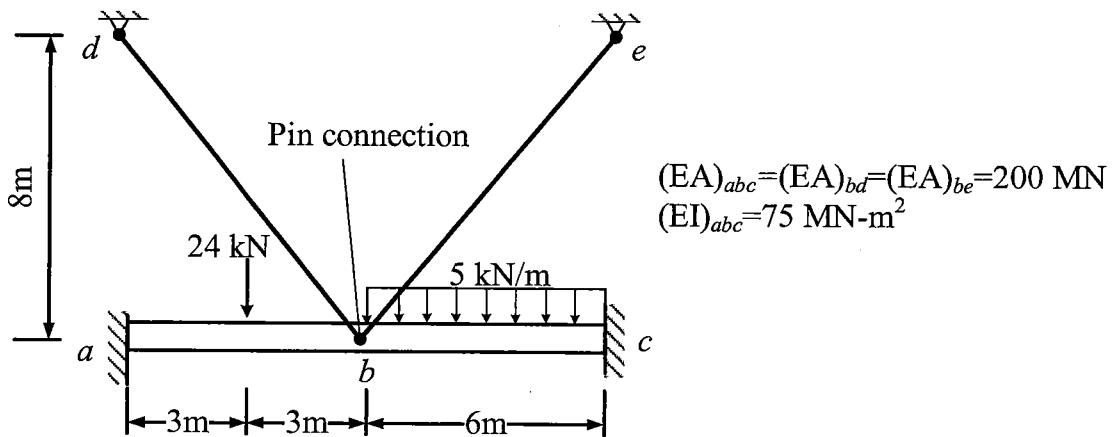
本科考試可使用計算器，廠牌、功能不拘

*請在答案卷(卡)內作答

3. 試以傾角變位法(slope-deflection method)分析圖示結構，求出結構之所有反力並繪製剪力圖與彎矩圖，假設所有桿件之 $EI = \text{constant}$ 。(25%)



4. 圖示梁 abc 的兩端為固定支承，中點以栓接與 bd 和 be 兩根桿件連接，試以矩陣位移法分析所有自由度的位移，並分析桿件內力。(25%)



注意:背面有試題

參考用