

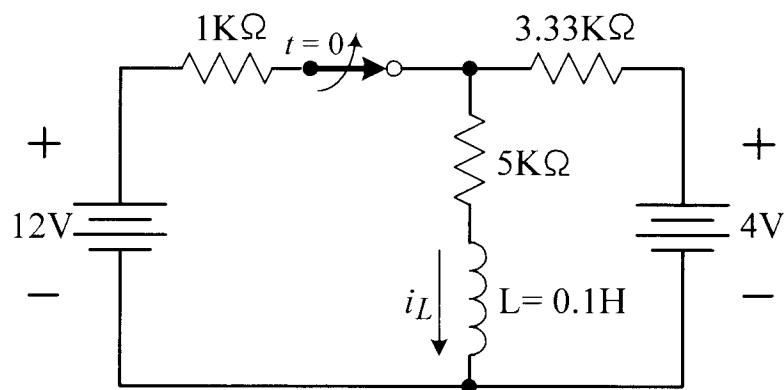
國立臺灣師範大學 100 學年度碩士班招生考試試題

科目：電機學

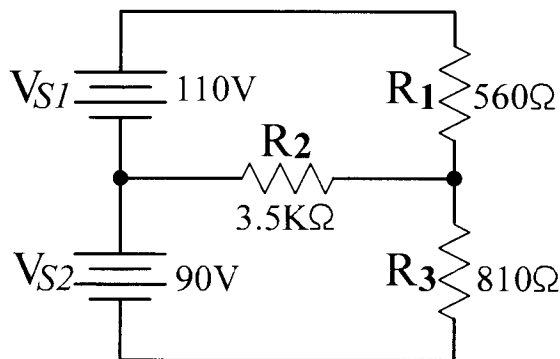
適用系所：工業教育學系

注意：1.本試題共 3 頁，請依序在答案卷上作答，並標明題號，不必抄題。2.答案必須寫在指定作答區內，否則不予計分。

1. Determine the inductor current in the following circuit just before the switch is opened. (10 分)

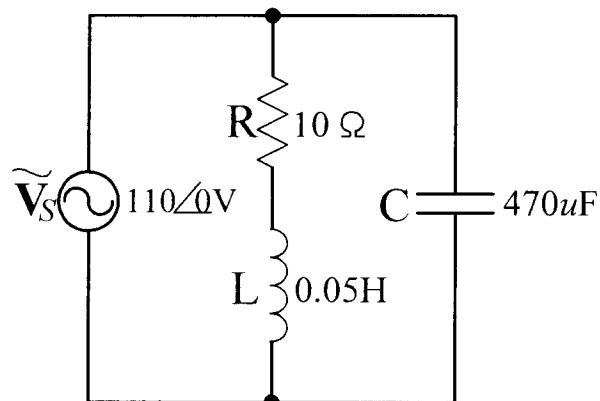


2. With reference to the following circuit, determine the current through R_1 due only to the source V_{S2} . (10 分)

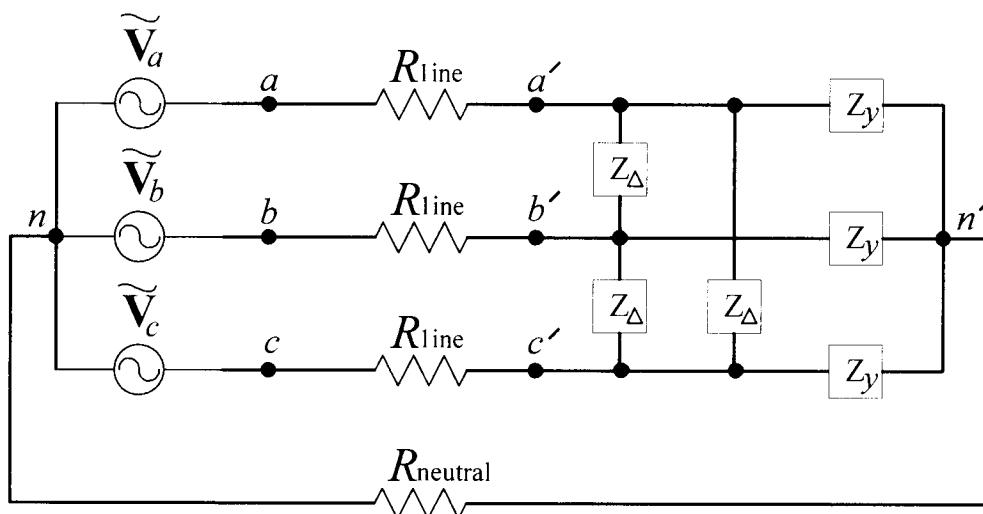


國立臺灣師範大學 100 學年度碩士班招生考試試題

3. Compute the average power dissipated by the load of the following circuit. (10 分)



4. Compute the power delivered to the wye-delta load by the three-phase generator in the following circuit. (20 分)



國立臺灣師範大學 100 學年度碩士班招生考試試題

5. 三相變壓器，規格為 500KVA、3300V/220V、一次繞組阻抗 $4.2 + j8.4 \Omega$ 、激磁阻抗 $426 + j5220 \Omega$ ，求：1. 激磁電流，2. 無載之功率因數，3. 無載之無效功率。(10 分)
6. 一台 4 極 60Hz 之三相感應機，轉子轉速為 1778rpm，請填寫下列空欄位。(5 分)
- 同步轉速：_____。
- 定子轉速：_____。
- 轉差率：_____。
- 轉子磁場頻率：_____。
- 轉子磁場轉速：_____。
7. 請畫出電路圖、寫出求解方程式及說明馬克士威電橋(Maxwell Bridge)量測未知電感器的原理。(10 分)
8. 請畫出電路圖及說明線性可變差動變壓器(LVDT：Linear Variable Differential Transformer)量測的原理。(10 分)
9. 一台 5 馬力 Y 結線 8 極 60Hz 115V 之三相感應電動機，定子每相電阻為 0.08Ω 。無載試驗數據為： $V_0=115V$ ， $I_0=10A$ ， $P_1=725W$ ， $P_2=-425W$ 。滿載試驗數據為： $V_L=115V$ ， $I_L=27.3A$ ， $P_1=3140W$ ， $P_2=1570W$ ， $n=810rpm$ 。求：1. 定子滿載總損失，2. 轉子滿載輸入功率，3. 轉子滿載輸出馬力。(15 分)