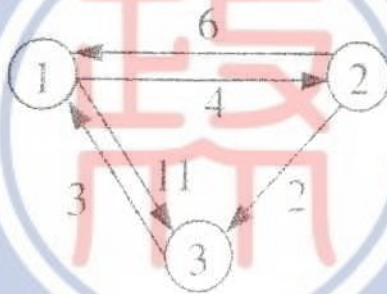


圖書資訊學組

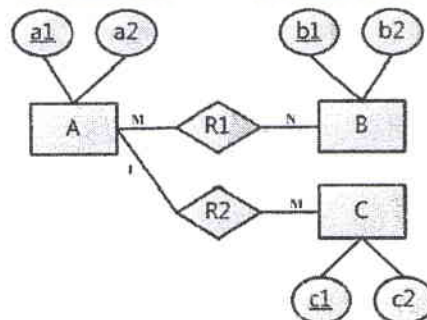
考試科目	計算機概論 1141B	系所別	圖書資訊與檔案學研究所	考試時間	2月18日(六)第1節
------	----------------	-----	-------------	------	-------------

請依序作答，並標明題號及子題號，未作答題目亦請標示題號及子題號，未依規定作答不予計分。

1. 名詞解釋：
  - (1) 文字雲(word cloud) (5%)
  - (2) 深度學習(deep learning) (5%)
  - (3) 資料探勘(data mining) (5%)
  - (4) 資訊圖表(Infographic) (5%)
2. 請說明 iBeacon 技術的內涵為何？請具體舉例說明三種應用 iBeacon 技術於圖書館的創新服務，以及這三種服務對於提升圖書館服務或管理面向上的意義分別為何？(20%)
3. 請使用任何一種妳/你所熟悉的程式語言，設計一程式，提示使用者輸入一 16 進位數字，將該 16 進位數字轉換為對應的 2 進位數字。請使用字元 "1" 或 "0" 每四個空一格的方式從螢幕輸出。例如：輸入 3F5，輸出：0011 1111 0101。(20%)
4. 有關於資料結構中的圖形理論，試回答以下問題：
  - (1) 請分別以相鄰矩陣(adjacent matrix)以及相鄰串列(adjacent list)表示以下圖形，並說明這兩種方法的優缺點為何？(10%)
  - (2) 請詳列步驟說明 Floyd 演算法如何求得下圖各頂點間的最短路徑。(10%)



5. 有關於關聯式資料庫系統，試回答以下問題：
  - (1) 請說明 ER 資料模型中實體(entity)、屬性(attribute)及關係(relation)的主要概念為何？(10%)
  - (2) 請將下列的 ER 圖轉換成關聯式資料庫之資料表。(10%)



備

註

- 一、作答於試題上者，不予計分。
- 二、試題請隨卷繳交。