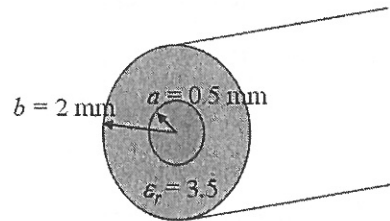


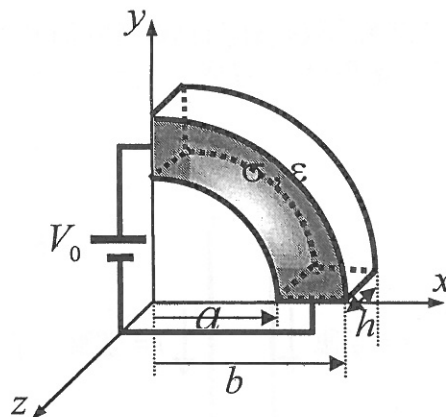
1. (10%) 請計算下圖同軸電纜之傳播速度(propagation velocity) u_p 與特徵阻抗

(characteristic impedance) Z_0 。(其中 $Z_0 = \frac{60}{\sqrt{\epsilon_r}} \ln\left(\frac{b}{a}\right)$)



2. (10%) 若 $\vec{F} = -xy\hat{a}_x + 3x^2yz\hat{a}_y + xz^3\hat{a}_z$ ，求在點 $P(-3, 1, 2)$ 的 $\nabla \cdot \vec{F}$ 。

3. (20%) 如下圖所示四分之一環狀導體。當接上電壓 V_0 時，請計算此導體二端的直流電阻？



4. (10%) 請描述磁滯現象 (Hysteresis)。

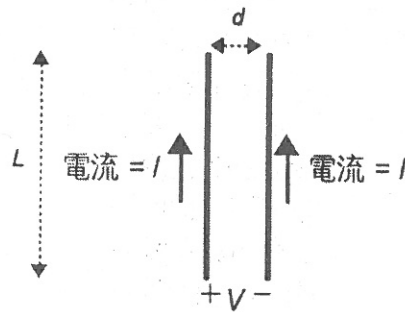
5. (16%) 請寫出 Maxwell 微分形式的四大時域方程式

注意：請使用以下規定的標示符號：

物理量	電場	磁場	電流	電荷	Permittivity	Permeability
規定的標示符號	\vec{E}	\vec{H}	\vec{J}	Q	ϵ	μ

6. 在真空中(Permittivity = ϵ_0 , Permeability = μ_0) 放置兩個長為 L 的導線，相距為 d ，且 $L \gg d$ 。在這兩個導線上流著大小相等、方向相同的電流，如圖一所示。請問：

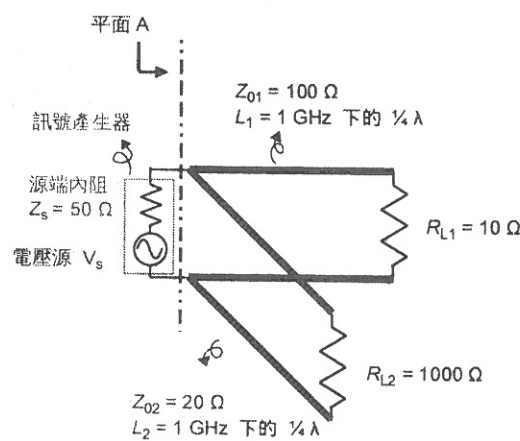
- (6%) 這兩個導線所承受的磁力方向(相吸或相斥)，且大小為何(以 L, d, I, μ_0 表示)?
- (6%) 現在假設這兩個導線之間存在一個電位差為 V ，請問這兩個導線所承受的靜電力方向(相吸或相斥)，且大小為何(以 L, d, V, ϵ_0 表示)?
- (6%) 假設現在兩個導線所承受的電力以及磁力達成靜力平衡，請用($\mu_0, \epsilon_0, L, V, I$) 來表示 d 。



圖一

7. 圖二是一個由一個訊號產生器(等效為一個電壓源以及源端內阻)、兩個在 1GHz 之下的四分之一波長的傳輸線(特性阻抗分別為 Z_{01} ，以及 Z_{02})、以及兩個終端電阻 (R_{L1}, R_{L2})：

- (4%) 試計算在 1 GHz 之下由平面 A 看進去的等效阻抗為何?
(注意：請以 $R + jX$ 的形式表示所計算出來的阻抗，且單位使用 Ω)
- (4%) 假設訊號產生器內的電壓源是一個 1V 的正弦波，振幅為 1V 的正弦波，請計算 R_{L1} 以及 R_{L2} 所接受的功率分別為多少瓦 (W) ?
- (4%) 試計算在直流的情況下由平面 A 看進去的等效阻抗為多少歐姆 (Ω)?
- (4%) 假設訊號產生器內的電壓源換成一個電壓為 1V 的直流電壓，請計算 R_{L1} 以及 R_{L2} 所接受的功率分別為多少瓦 (W) ?



圖二