

國立臺灣海洋大學 101 學年度研究所碩士班暨碩士在職專班入學考試試題

考試科目：流體力學

系所名稱：河海工程學系碩士班海洋工程組

\*可使用計算器

1.答案以橫式由左至右書寫。2.請依題號順序作答。

PART I：(共 50 分)

1. 設有射流由一固定噴嘴射向一在粗糙水平面上移動的塊體，使得射流向上轉向 90 度，如圖 1 所示，若射流離開噴嘴時之穩定流速為  $V_0$ 、噴嘴截面積為  $A_0$ 、塊體移動速度為  $V_b$ ，求粗糙面作用於塊體的摩擦力。(10%)
2. 進行防波堤斷面穩定試驗時，若比例縮尺選用 1:49，而原型波浪條件為週期 8.4 秒、波高 5.6m，原型防波堤沉箱長、寬、高分別為 20m、25m、18m，試求其試驗時之模型防波堤尺寸與波浪週期、波高，又若於防波堤堤面上某點量測所得之波壓力為  $15 \text{ kg/cm}^3$ ，整個斷面量測得之越波量為每秒 0.3 公升，則原型該點所受之波壓力為何？實際原型之越波量為何(15%)
3. 如圖 2 所示，水( $\nu = 1 \times 10^{-6} \text{ m}^2/\text{s}$ ， $\rho = 998 \text{ kg/m}^3$ )由上側水箱流向下游水箱，流量為每秒 0.028 立方米，水管為直徑 50cm 的光滑圓管內，求上游水箱的液面高程。水由水箱進入管內及由水管進入水箱之損失係數分別為 0.5 及 1.0，彎管損失係數為 0.19。(15%)
4. 設有一二維不可壓縮、非旋轉流體的流場，其水平流速為  $u = -\cosh y \sin x$ ，試求其速度勢與流線方程式。(10%)

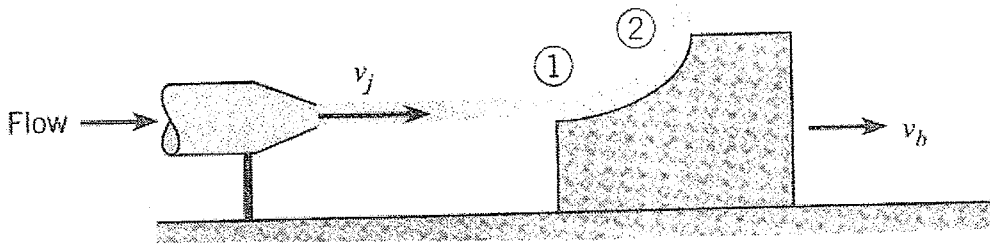


圖 1

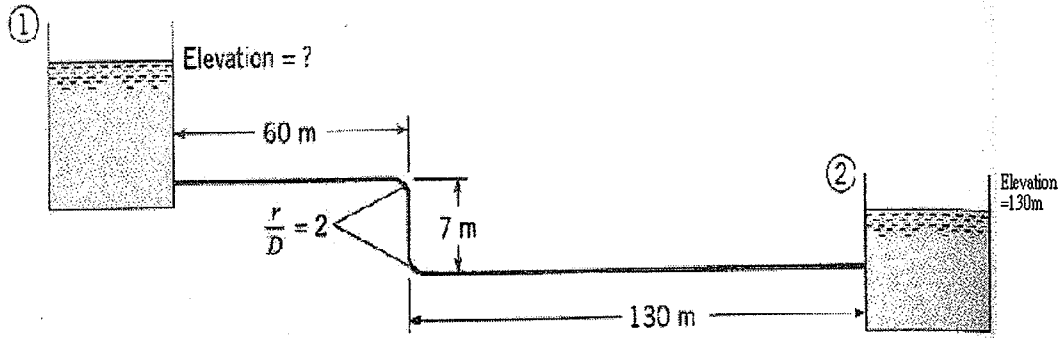
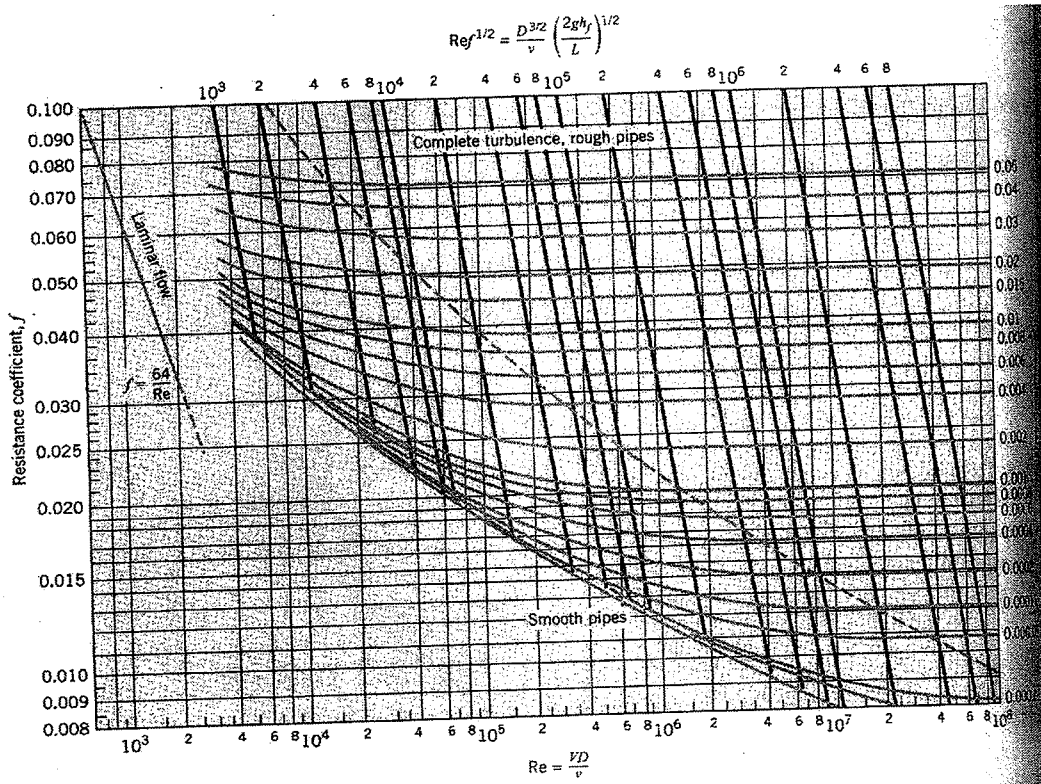


圖 2



Moody 圖

PART II : (共 50 分)

1. 假定  $P$  代表力(force),  $x$  代表長度(length), 試問在 F-L-T 因次系統下,  $\frac{dP}{dx}$ 、 $\frac{d^3P}{dx^3}$ 、與  $\int Pdx$  之因次分別為何? (5%)
2. 壓力  $2.36 \times 10^{-8}$  Pa 可寫成下列何者? (A) 23.6 nPa, (B) 236  $\mu$ Pa, (C) 236 nPa, (D)  $2.36 \times 10^{-3}$  mPa。 (5%)
3. 一種燃料用油密度為  $780 \text{ kg/m}^3$ , 試問該燃料用油之比重與比重量(公制)為何? (5%)
4. 若水體(動力黏滯度係數  $\mu=1.12 \times 10^{-3} \text{ N}\cdot\text{s/m}^2$ ) 在流動並產生  $1.12 \text{ N/m}^2$  之剪應力, 試問此時流動水體之速度梯度(velocity gradient)為何? (5%)
5. 自然界很多生物, 例如水黽(water strider)等昆蟲得以在水面自由行走, 猶如練過輕功般, 在水面來去自如, 行進快速飄逸, 猶如神仙幻化, 令人羨煞! 試問秘訣為何? (5%)
6. 請簡述流體靜力學中之巴斯卡定律(Pascal's law)。 (5%)
7. 世界上最深的海溝在太平洋西側, 叫馬里亞納海溝(Mariana Trench)。馬里亞納海溝的最深處叫查林傑海淵, 1995 年 3 月日本的海溝號潛水器測得的深度為 10911.4 米。它位於北緯  $11^{\circ}21'$ , 東經  $142^{\circ}12'$ 。請問在此深度下, 其靜水壓力多少  $\text{N/m}^2$ ? (5%)
8. 在基礎流體動力學中, 有所謂之能量線(Energy Line)與水力坡降線(Hydraulic Grade Line)。各位考官們請說明之。 (5%)
9. 請解釋流體運動學中之流線(Streamline)與徑線(pathline) (5%)
10. 在飛機操作上, 一般來說若增加攻角, 機翼可獲得較大之昇力。但若攻角過大, 將會發生什麼現象? (5%)