

# 南臺科技大學 104 學年度研究所考試入學招生考試

系組：電機系乙組、電機海外

准考證號碼：□□□□□□

科目：電路學 (103)

(請考生自行填寫)

注意事項	一、請先檢查准考證號碼、報考系(組)別、考試科目名稱，確定無誤後再作答。 二、所有答案應寫於答案紙上，否則不予計分。 三、作答時應依試題題號，依序由上而下書寫，作答及未作答之題號均應抄寫。
------	--

1. 決定圖 1 內  $i_m$  的電流值。(20%)

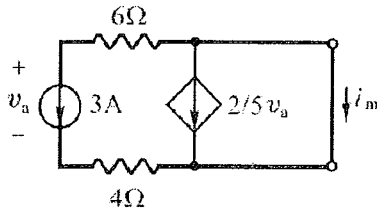


圖 1

2. 求圖 2 電路內的  $V_o$  和  $i_o$ ，這裡假設運算放大器是理想的。(20%)

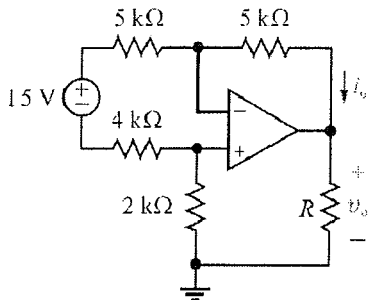


圖 2

3. 圖 3 電路在開關閉合之前已達到穩態，決定開關閉合後的電感器電流  $i(t)$ 。(20%)

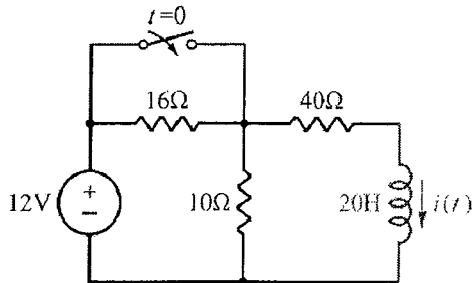


圖 3

4. 若圖4電路內的  $V_s = 2 \cos(4t + 30^\circ) \text{V}$ ，則求  $i(t)$ 。(20%)

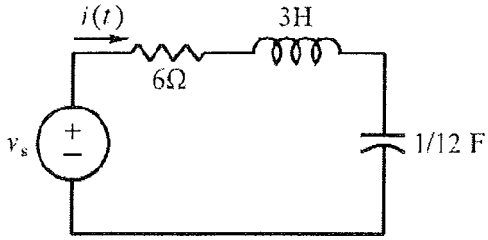


圖 4

5. 求圖5電路的輸入阻抗  $Z$ 。(20%)

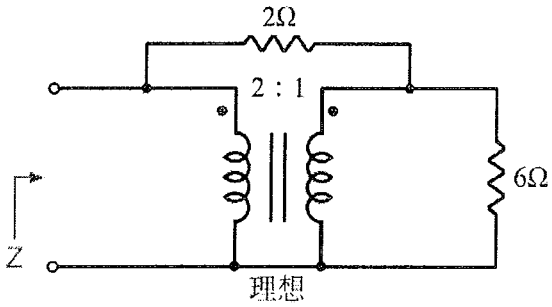


圖 5