

類組：電機類 科目：電子學(3001)

※請在答案卷內作答

**考生請注意：**

- 本試卷共有 20 題考題。每題 5 分，無部份給分。
- 你的答案必須如下圖所示由上而下依序寫在答案卷的作答區的第一頁。
- 只要填寫考題所要求的答案，請勿附加計算過程。
- 所有的答案必須標示單位，如 mA、V、mW、rad/sec、Hz、kΩ 等。
- 答案的數值如果需要四捨五入，除非特別註明，請取 3 位有效數字。如  $A_v = 15.8$ ,  $R = 4.86 \text{ k}\Omega$ ,  $I_o = 12.4 \text{ mA}$ ,  $\omega_1 = 3.58 \times 10^6 \text{ rad/sec}$ 。
- 常用的工程符號定義： $G=10^9$ ,  $M=10^6$ ,  $k=10^3$ ,  $m=10^{-3}$ ,  $\mu$  (or  $u$ )= $10^{-6}$ ,  $n=10^{-9}$ ,  $p=10^{-12}$ ,  $f=10^{-15}$ 。

從此處開始寫起
1. (a), (b).
2. (c), (d).
3. $V_o = 3.78V$
4. $A_v = 13.6$
...

**注意：背面有試題**

類組：電機類 科目：電子學(3001)

※請在答案卷內作答

1. 如圖 1 所示之電路，當  $R_1 = 100 \text{ K}\Omega$ ， $R_{1f} = 200 \text{ K}\Omega$ ， $R_2 = 25 \text{ K}\Omega$  且  $R_{2f} = 50 \text{ K}\Omega$ ，若運算放大器為理想，試求出輸出電壓  $V_O$  為多少伏特？

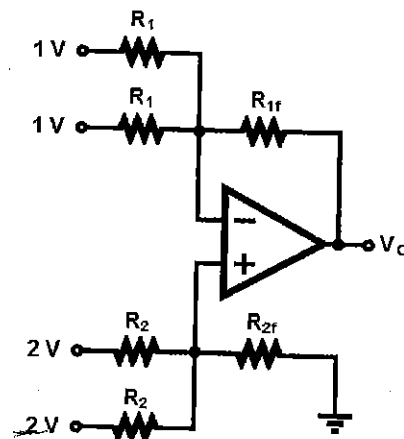


圖 1

2. 如圖 2 所示之電路，假設其中的運算放大器具有  $V_{OS} = +0.01 \text{ V}$  且其差動增益  $A_d$  為有限值。當  $V_i = 3 \text{ V}$  時，量測得  $V_O = 6 \text{ V}$ ，試求出差動增益  $A_d$  為多少？

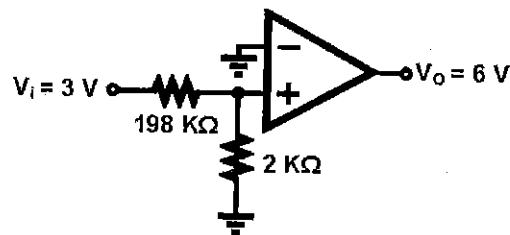


圖 2

3. 如圖 3 電路所示，假設運算放大器為理想，試求輸出電壓  $V_O$ 。

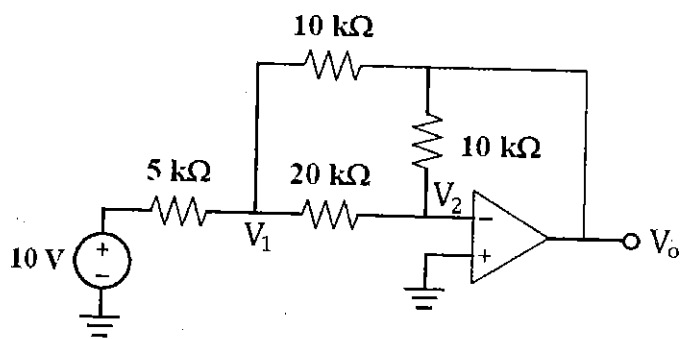


圖 3

4. 如圖 4 電路所示，假設運算放大器之轉移函數 (Transfer function) 為  $A(s) = 10^4/s$ ，運算放大器之其餘特性為理想，試求小訊號電壓增益  $V_O(s)/V_i(s)$  之 3dB 頻寬  $\omega_{3dB}$ 。(單位: rad/s)

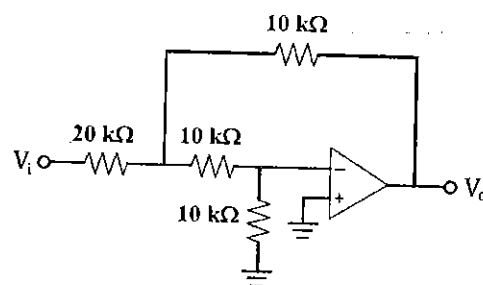


圖 4

注意：背面有試題

類組：電機類 科目：電子學(3001)

※請在答案卷內作答

5. 假設圖 5 電路中所有的二極體導通電壓均為 0.7 V。當輸入電壓( $V_{in}$ )為 5 V 時，請計算輸出電壓( $V_{out}$ )。

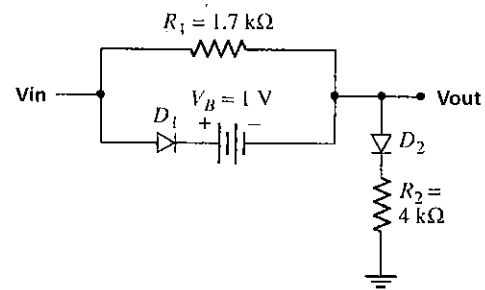


圖 5

6. 圖 6 為穩壓器(voltage regulator)電路，假設 Zener 二極體在崩潰時的電壓固定為 5 V。若要維持穩壓器正常運作，請計算所容許的最小負載電阻值( $R_L$ )為何，輸出電壓才能維持穩定？(單位: kΩ)

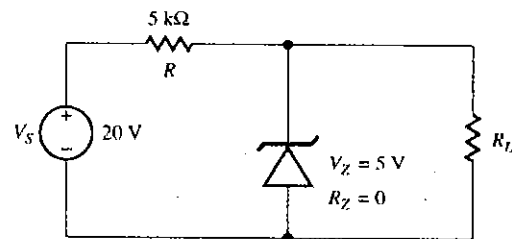


圖 6

7. 考慮圖 7 電路， $\mu_n C_{ox} = 2.5(\mu_p C_{ox}) = 20 \mu A/V^2$ ， $W = 30 \mu m$ ， $L = 10 \mu m$ ， $|V_T| = 1 V$ ，忽略調變效應與與基底效應，請求出電壓  $V_{out}$ 。

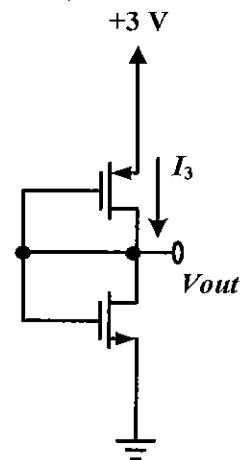


圖 7

注意：背面有試題

類組：電機類 科目：電子學(3001)

※請在答案卷內作答

參考圖

8. 考慮圖 8 電路，假設已施予適當  $V_{in}$  使得  $M_1$  處於飽和狀態，而且  $V_{DD}=3\text{ V}$ ,  $I_1=1\text{ mA}$ ,  $I_S=0.75\text{ mA}$ ,  $\mu_n=2.5\text{ }\mu\text{p}$ ,  $(W/L)_n=(W/L)_p=20/0.5$ ，請求出小訊號電壓增益  $\frac{V_{out}}{V_{in}}$  (須標示正負號)。

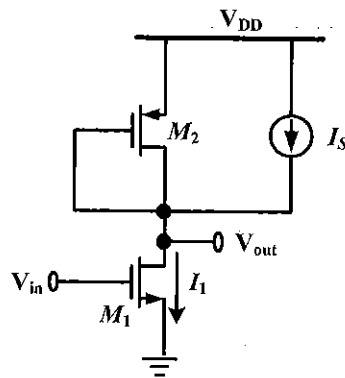


圖 8

9. 在圖 9 電路中， $Q_1$  操作於主動區且  $V_{BE}=0.8\text{ V}$ ，電流增益  $\beta=100$ ；在不考慮 Early Effect 並假設熱電壓(thermal voltage) 為  $25\text{ mV}$  的條件下，請找出此電路在  $V_{in}$  直流電壓為  $1.8\text{ V}$  時的小訊號電壓增益  $\frac{V_{out}}{V_{in}}$ 。

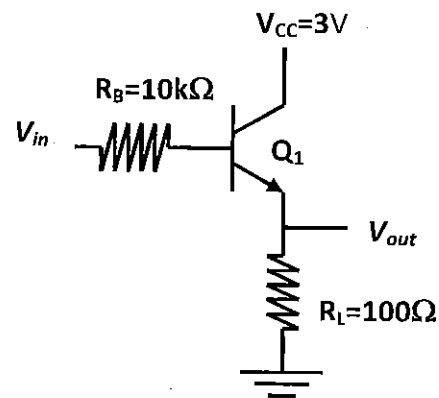


圖 9

10. 電流鏡像電路及其小信號模型如圖 10 所示， $M_1$  和  $M_2$  為相同電晶體且皆操作於飽和區，若  $M_1$  和  $M_2$  之  $g_m=1\text{ mA/V}$ ,  $C_{gs}=0.9\text{ pF}$ ,  $C_{gd}=0.2\text{ pF}$ ，定義電流增益  $A_I(s)=I_o/I_i$ 。  $A_I(s)$  可表

示為  $A_I(s) = \frac{I_o}{I_i} = \frac{1 - \frac{s}{\omega_z}}{1 + \frac{s}{\omega_p}}$ ，請寫出  $\omega_p = ?$  (rad/sec)

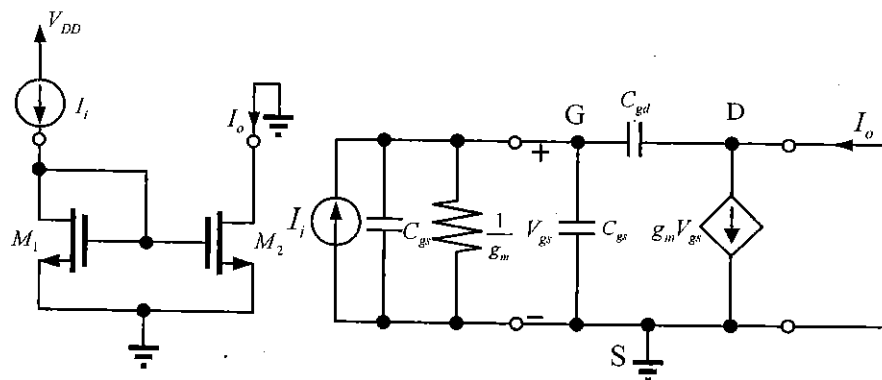


圖 10

注意：背面有試題

類組：電機類 科目：電子學(3001)

※請在答案卷內作答

11. 已知 BJT 差動放大器如圖 11 所示， $\beta=100$ ， $V_T=25\text{ mV}$ 。其中負載電阻  $R_c=10\text{ k}\Omega$ ，電晶體主要偏壓來自電流源  $I_B=2.02\text{ mA}$  (偏壓電路並未完整示出)。若將二個放大器串接且忽略 Early Effect，則差動電壓增益( $v_{o2}/v_{i1}$ )之大小為何?(不計正負號)

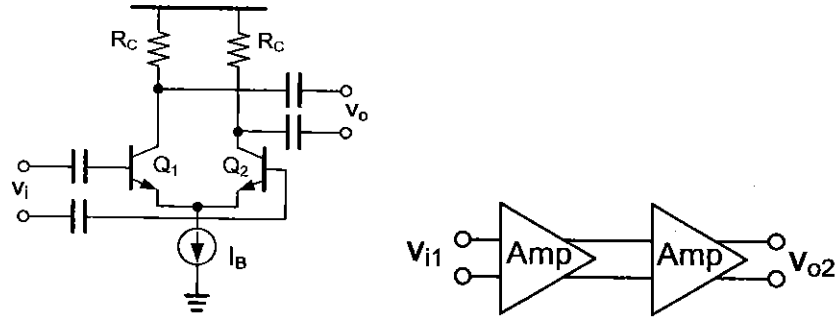


圖 11

12. 圖 12 為一個 MOS 差動放大器，所有電晶體都操作於飽和區，電晶體轉導皆為  $g_m=0.1\text{ mA/V}$ ，忽略通道調變效應、基底效應與其他寄生電容。電阻  $R_D$  值為  $10\text{ k}\Omega$ ，而且電路在 A 端點有寄生電容  $C_P$  值為  $1\text{ pF}$ 。計算此放大器在  $10\text{ MHz}$  之共模電壓增益( $V_{ocm}/V_{icm}$ )大小值。(不計正負號)

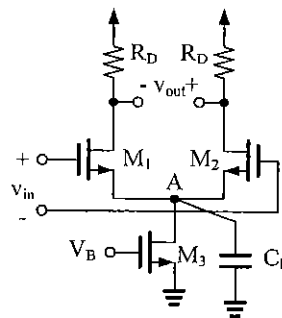


圖 12

13. 圖 13 差動放大器中，電晶體都操作於飽和區且忽略通道調變效應與基底效應。以下何者設計可以增加差動電壓增益?

- (A) 增加電阻值  $R_D$  (B) 增加電壓  $V_{DD}$  (C) 增加電壓  $V_B$  (D) 增加電壓  $V_G$  (E) 加大電晶體  $M_{1,2}$ 。

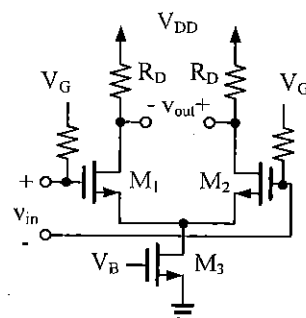


圖 13

14. 圖 14 之差動放大器中， $V_B$  提供適當偏壓，每個電晶體皆操作於飽和區且有相同轉導值( $g_m$ )與輸出阻抗( $r_o$ )，忽略基底效應。令  $g_m=1\text{ mA/V}$ ， $r_o=10\text{ k}\Omega$ 。計算電壓增益( $A_v=V_{out}/V_{in}$ )大小。(不計正負號)

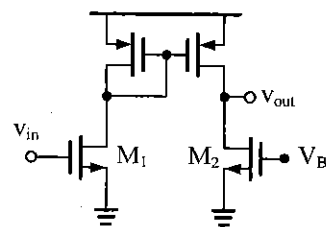


圖 14

注意：背面有試題

類組：電機類 科目：電子學(3001)

※請在答案卷內作答

15. 某放大器之等效電路如圖 15 所示， $C_1 = 100 \text{ pF}$ ,  $C_2 = 5 \text{ pF}$ ,  $g_m = 40 \text{ mA/V}$ 。若沒有  $C_f$  的時候，輸入端 RC 產生  $f_{p1} = 0.1 \text{ MHz}$ ，輸出端 RC 產生  $f_{p2} = 1 \text{ MHz}$ ，若使用補償電容  $C_f$  來調整電路的頻寬，想將  $f_{p1}$  移到  $100 \text{ Hz}$ ， $C_f$  應為多少？請從以下選項選擇最接近的數值。  
 (A)  $22.5 \text{ pF}$  (B)  $185 \text{ pF}$  (C)  $78.5 \text{ pF}$  (D)  $135 \text{ pF}$

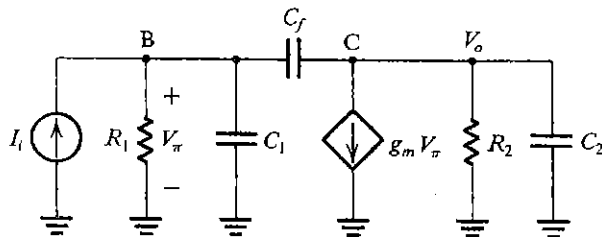


圖 15

16. 圖 16 電路中電晶體  $g_m$  為無窮大，請問此電路的電壓增益 ( $V_{out}/V_{in}$ ) 為何？

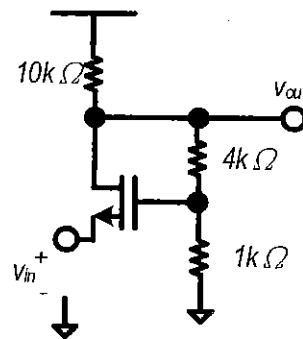


圖 16

17. 雙級放大器其等效電路如圖 17 所示，其中放大器輸出及輸入訊號分別為  $V_{in}$  及  $V_{out}$ ，此放大器有兩個極點 (pole)，分別為  $\omega_1$  及  $\omega_2$ ，且  $\omega_1 < \omega_2$ 。當使用該雙級放大器實作回授放大器時，為求回授電路之穩定，會加入米勒補償電容  $C_f$ 。請問，下列何者為  $C_f$  之功用 (多選)。

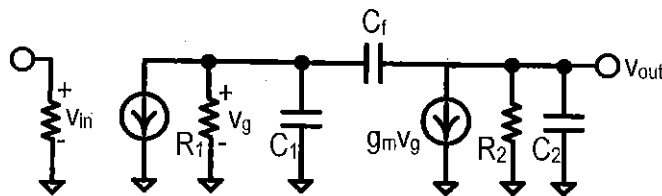


圖 17

- (A) 替此雙級放大器新增一個超低頻的主極點  $\omega_{DP}$  (dominant pole) 且放大器共有 3 個極點， $\omega_{DP} \ll \omega_1$ ，以增加相位邊際 (Gain & Phase Margins)。  
 (B) 增加雙級放大器之增益及相位邊際。  
 (C) 替此雙級放大器新增一個左半平面 (Left-Half-Plane) 中頻的零點  $\omega_z$  (zero)，以減少次極點  $\omega_2$  對放大器的影響，以增加相位邊際。  
 (D) 降低雙級放大器原本的  $\omega_1$ ，以增加相位邊際。

注意：背面有試題

類組：電機類 科目：電子學(3001)

※請在答案卷內作答

18. 如圖 18 所示，電晶體操作在主動區，假設 BJT 給定的共射極電流增益  $\beta = 150$ ， $R_C = 1.5 \text{ K}\Omega$ ， $R_E = 75 \Omega$ ，基極電流  $I_B = 10 \mu\text{A}$ ， $V_T = 25 \text{ mV}$ 。求放大器小訊號電壓增益  $A_v = v_o / v_i = ?$  (須標示正負號，算到小數點以下一位有效數字。)

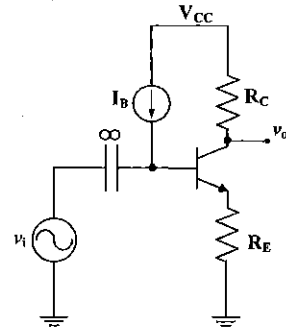


圖 18

19. 如圖 19 所示，假設  $v_{sig}$  的直流電壓為零， $\beta = 99$ ， $V_T = 25 \text{ mV}$ ，試求輸出電阻  $R_{out} = ?$  (計算到小數點以下兩位有效數字。)

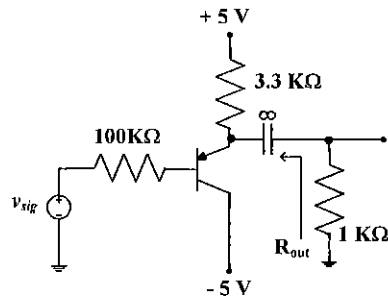


圖 19

20. 如圖 20 所示的共源級放大器(CS)與差動對(diff)中之電晶體皆操作於飽和區，差動對中之電晶體尺寸相同，假設負載電阻  $R$  以及電源  $V_{DD}$  皆相同，二電路也擁有相同的電壓增益( $A_v$ )。以下何者為是：
- (A) 當二電路消耗功率相同時，差動對電晶體與共源級放大器電晶體之尺寸比例為  $\left(\frac{W}{L}\right)_{diff} = 2\left(\frac{W}{L}\right)_{CS}$
  - (B) 當二電路消耗功率相同時，差動對電晶體與共源級放大器電晶體尺寸比例為  $2\left(\frac{W}{L}\right)_{diff} = \left(\frac{W}{L}\right)_{CS}$
  - (C) 當所有電晶體尺寸相同時，差動對( $P_{diff}$ )與共源級放大器( $P_{CS}$ )功率消耗比例為  $P_{diff} = 2P_{CS}$
  - (D) 當所有電晶體尺寸相同時，差動對( $P_{diff}$ )與共源級放大器( $P_{CS}$ )功率消耗比例為  $2P_{diff} = P_{CS}$

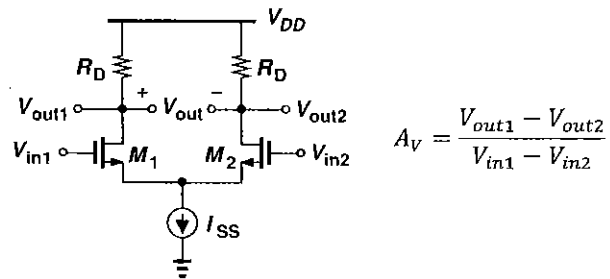
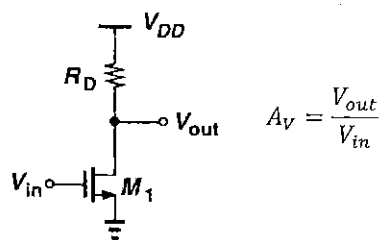


圖 20