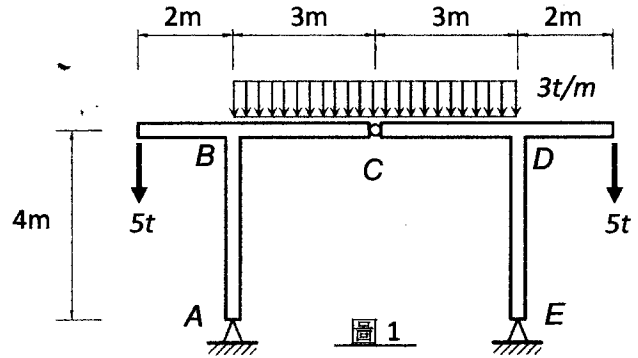
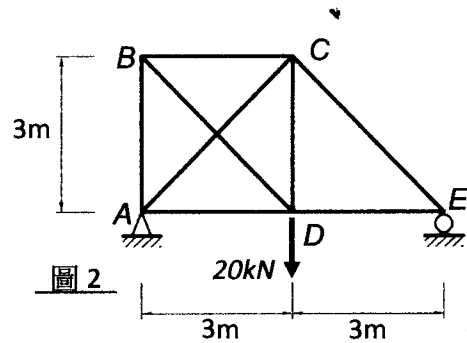


※ 考生請注意：本試題可使用計算機。請於答案卷(卡)作答，於本試題紙上作答者，不予計分。

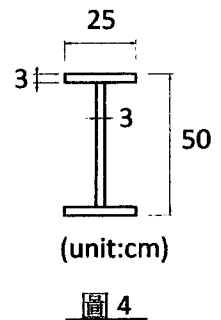
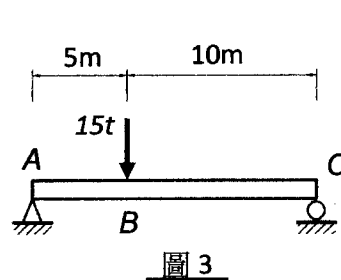
1. 圖 1 所示剛構架承受均布載重與集中載重，
- (1) 繪出其軸力圖、剪力圖與彎矩圖。假設所有構件 EI 為常數。(20%)
 - (2) 若此構架為 RC 結構，試繪出此載重狀況下主要拉力鋼筋之配置位置，並說明理由。(5%)



2. 圖 2 所示之鋼桁架結構承受一集中載重作用，
- (1) 判斷此結構屬於靜定、靜不定或不穩定？若為靜不定，請說明其靜不定度數。(5%)
 - (2) 若所有構件之 EA 皆相等，試求所有構件內力。(25%)



3. 圖 3 所示之鋼梁承受一集中載重作用，
- (1) 若其斷面尺寸如圖 4 所示， $E=2 \times 10^6 \text{ kgf/cm}^2$ ，試求在圖中載重作用下，B 點之垂直撓度。(20%)
 - (2) 若此梁為一單層大跨距空間之屋頂梁，欲減少 B 點垂直撓度時，試建議可行之補強方法。(5%)



4. 試以簡要圖文解釋下列名詞：(20%)
- (1) 單向版與雙向版
 - (2) 充氣式薄膜結構
 - (3) 管中管結構
 - (4) 鉛心橡膠墊