

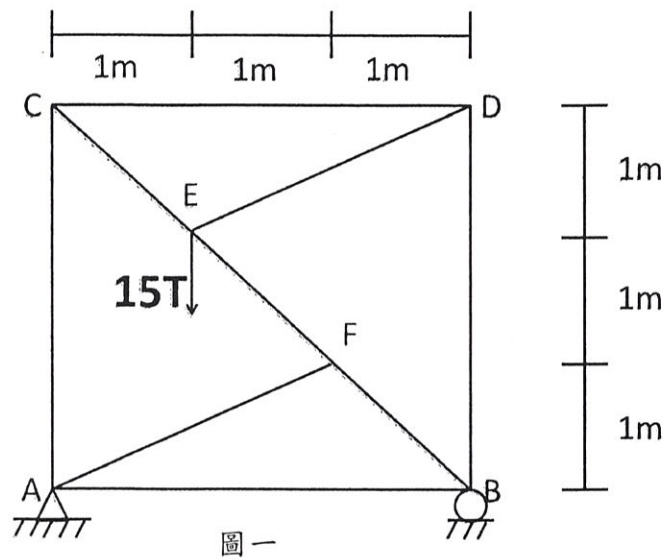
國立臺灣科技大學 104 學年度碩士班招生試題

系所組別：營建工程系碩士班丙組

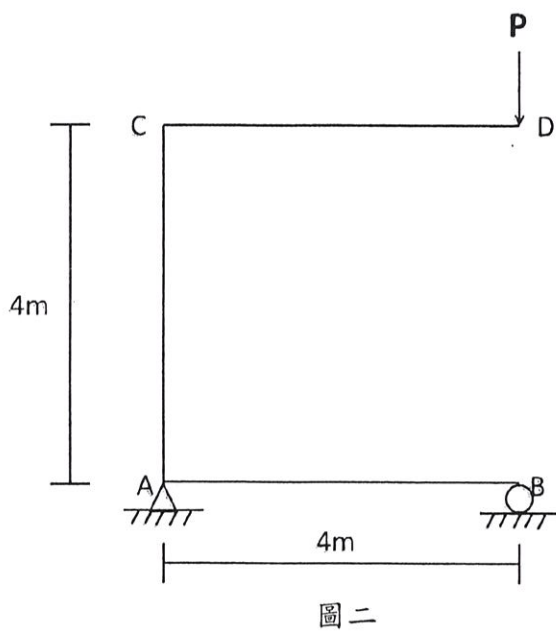
科目：結構學

(總分為 100 分)

一、有一桁架系統如下圖一，求解各桿件力(25%)。



二、有一剛架系統如下圖二，求解 D 點之垂直與水平位移(桿件 EI 為常數) (25%)。

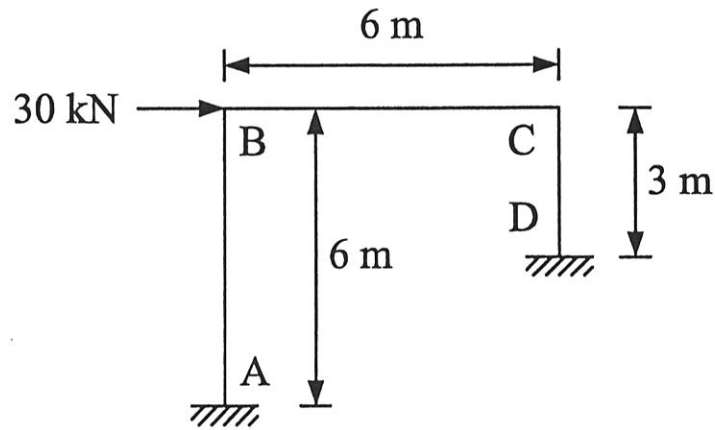


國立臺灣科技大學 104 學年度碩士班招生試題

系所組別：營建工程系碩士班丙組
 科目：結構學

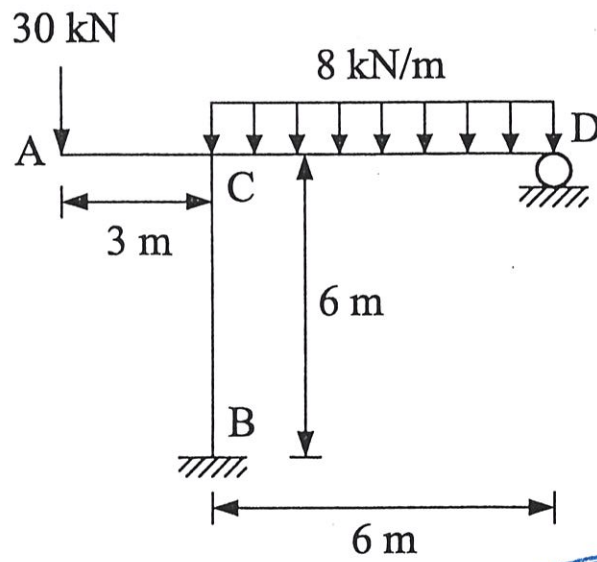
(總分為 100 分)

三、一剛架如圖三所示，各桿 EI 皆相同，承受如圖所示之載重作用，以傾角變位法(Slope Deflection Method) 求各桿桿端彎矩。(25 分)



圖三

四、一剛架如圖四所示，各桿件 EI 皆同，承受如圖所示之載重作用，以彎矩分配法(Moment Distribution Method) 求各桿桿端彎矩，並繪製彎矩圖。(25 分)



圖四

