



一、繪製圖 1 梁之剪力與彎矩圖。(10 分)

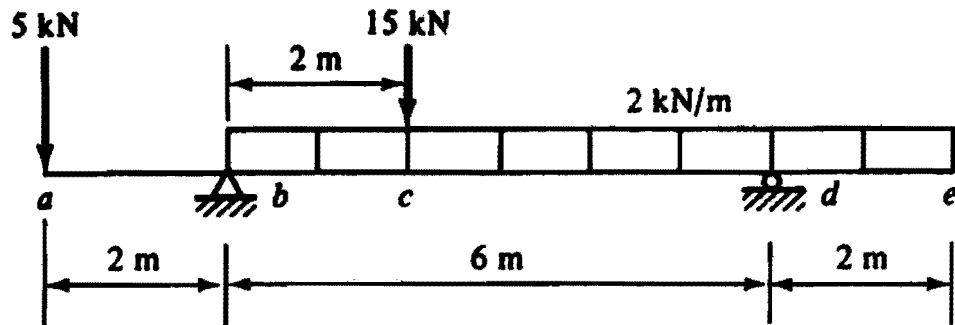


圖 1

二、求圖 2 桁架之構件 a, b, c 的內力大小。(15 分)

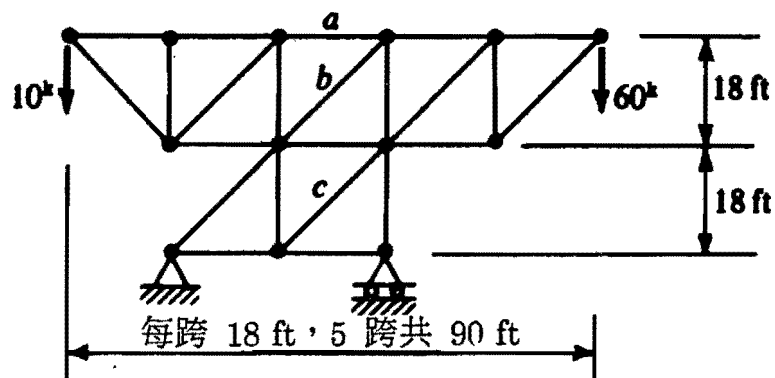


圖 2

三、計算圖 3 之剛架在 a 點之水平、垂直與旋轉變位，假設所有構件 EI 值均為定值。(20 分)

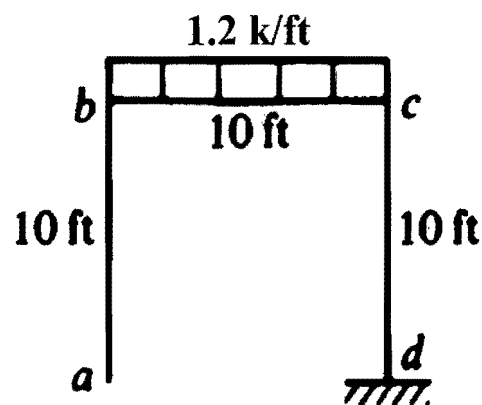


圖 3



四、求圖 4 所示梁之固端彎矩， EI 為定值。(15 分)

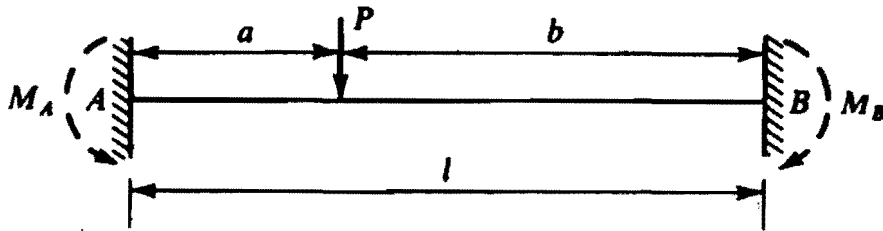


圖 4

五、試以彎矩分配法分析圖 5 所示之剛架。(20 分)

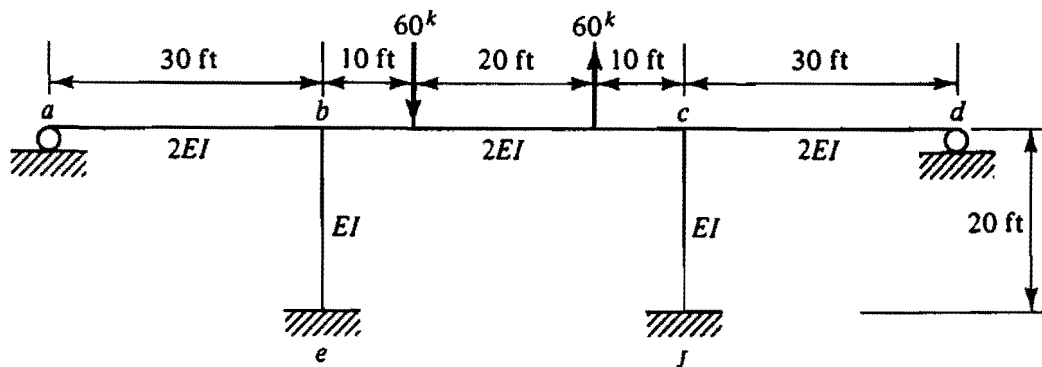


圖 5

六、繪製圖 6 之剛架彎矩圖，構件相對的 $2EK$ 值顯示於圖中圓圈內 ($K = \frac{I}{l}$ ， l 為構件長度)。(20 分)

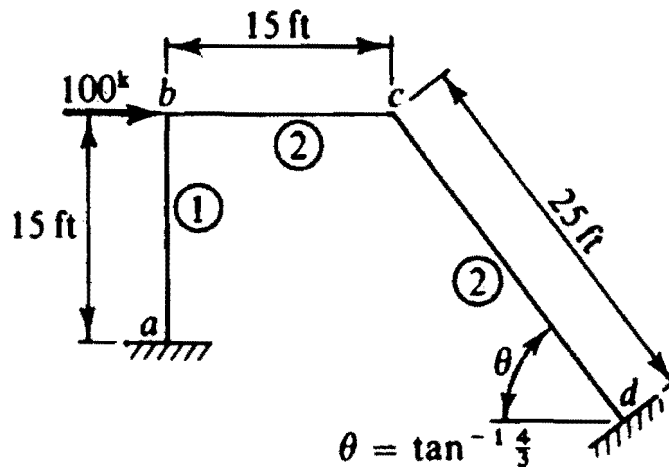


圖 6