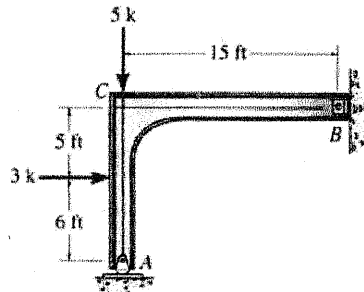


逢甲大學101學年度碩士班招生考試試題 編號：075 科目代碼：

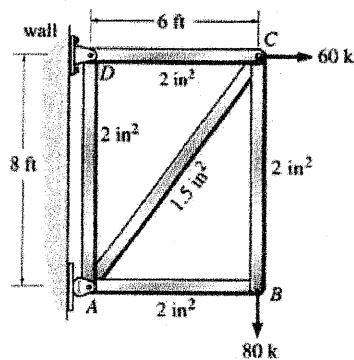
科目	結構學	適用系所	土木工程學系工程科技組	時間	100 分鐘
----	-----	------	-------------	----	--------

※請務必在答案卷作答區內作答。

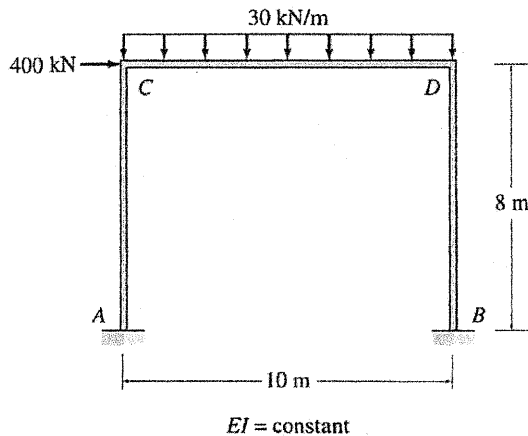
1.(25%) 畫出如圖漸細構架(tapered frame)的彎矩圖。假設B支承為樞接。



2.(25%) 試利用虛功法求圖中之桁架之結點C的垂直變位。由於壁體熱輻射，構件AD溫度增高 $\Delta T=+120^\circ\text{F}$ 。設 $\alpha=0.6(10^{-5})/^\circ\text{F}$ 及 $E=29(10^3)\text{ksi}$ ，而每一構件之斷面積如圖中所示。



3.(25%) 試繪製附圖所示剛架之剪力圖及彎矩圖。方法不拘。



4.(25%) 試繪製附圖所示梁D點垂直反力，以及C點剪力及彎矩之影響線 (influence line)。

