

# 元智大學 103 學年度研究所 碩士班 招生試題卷

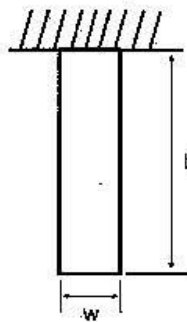
系(所)別： 機械工程學系碩  
士班 組別： 乙組

科目： 材料力學

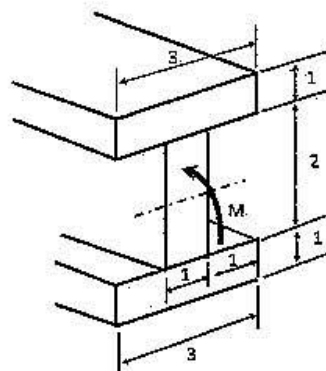
用紙第 / 頁共 / 頁

●不可使用電子計算機 (盡量作答，請勿空白)

1. 解釋名詞
  - (a) 應變。(10%)
  - (b) 蒲松比係數。(10%)
2. (a) 何謂剪應力互補特性(complementary property of shear)? (10%)  
(b) 又如何證明剪應力互補特性? (10%)
3. 正方柱由具有比重 $\gamma$  (specific weight)及彈性模數  $E$  (modulus of elasticity)特徵的材料所組成，正方柱的長度及邊長分別為  $L$  及  $w$ ，該柱以垂直方向懸吊於上方固定座，試分析由「重力效應」對正方柱底面所產生的位移量。(20%)



4. 一個由不銹鋼板(厚度 = 10 mm)所組成球型壓力槽，槽內的內部壓力為 2.0 MPa，試問壓力槽的外徑尺寸為何時，壓力槽不銹鋼板所承受的最大正向應力不會超過 100 MPa。(20%)
5. 一個結構樑(wide-flange beam)承受彎矩  $M=10$  kN-m，試分析由結構樑的上邊緣(flange)截面所承受之正向力。(20%)



103010