

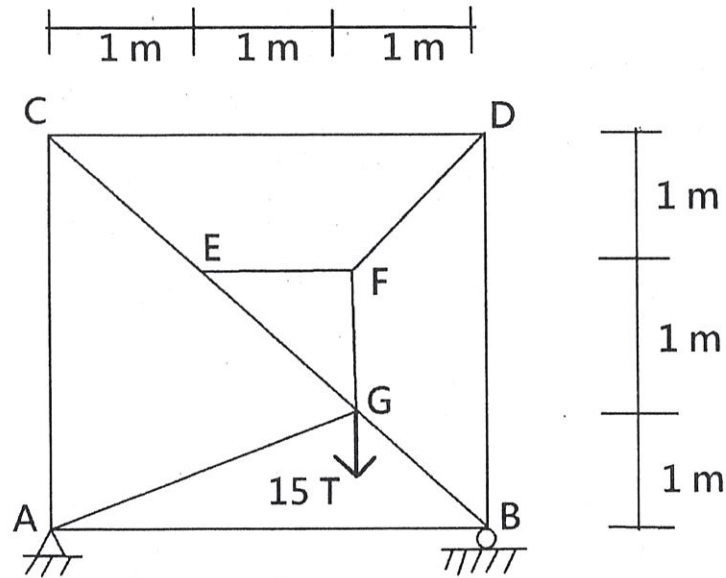
國立臺灣科技大學103學年度碩士班招生試題

系所組別：營建工程系碩士班丙組

科目：結構學

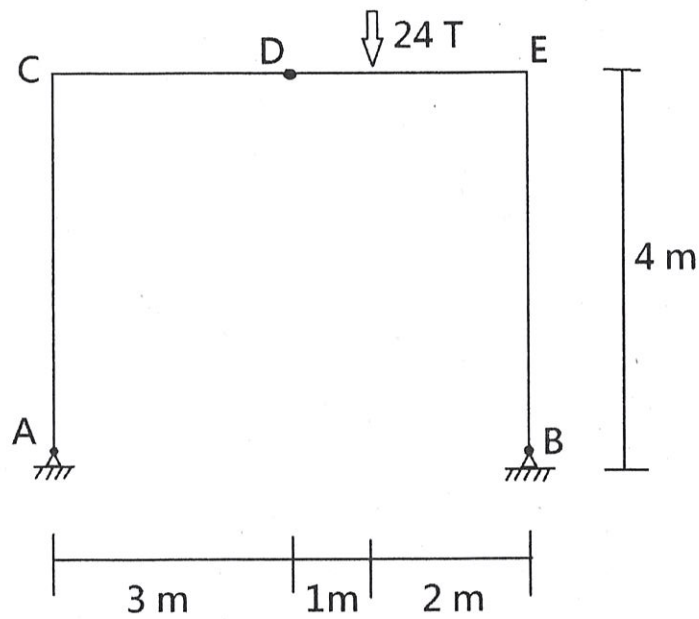
(總分為100分)

1.(25%)有一桁架系統如下圖一，求解各桿件力。



圖一

2.(25%)有三鉸拱系統如下圖二。求解支承反力及作桿件彎矩圖。



圖二



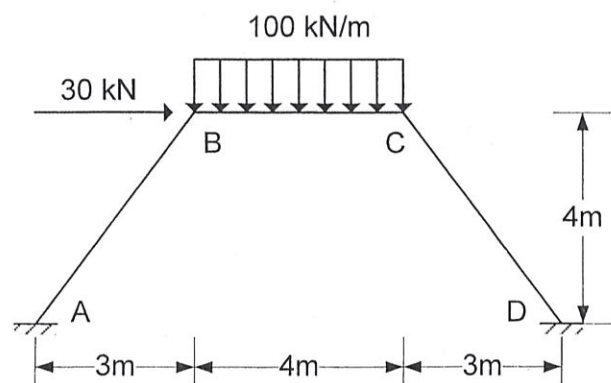
國立臺灣科技大學103學年度碩士班招生試題

系所組別：營建工程系碩士班丙組

科目：結構學

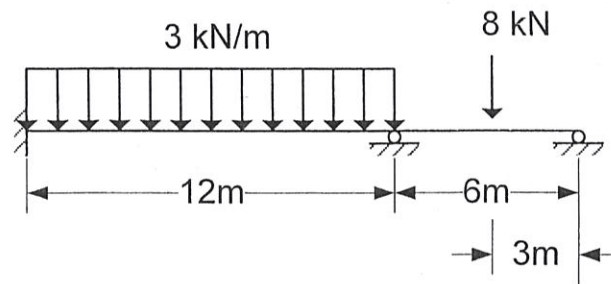
(總分為100分)

3. 請用傾角變位法求得支承 A 點與支承 B 點的彎矩反力，各桿件撓曲勁度(EI) 均相同。(25%)



圖三

4. 請用彎矩分配法求得桿件的剪力與彎矩分佈圖，各桿件撓曲勁度(EI) 均相同。(25%)



圖四

