

國立中山大學 101 學年度碩士暨碩士專班招生考試試題

科目：電子學【光電所碩士班選考】

題號：4085
共 2 頁 第 1 頁

1. (40%) 請回答下列問題：(題號請標註清楚)
- A. 請說明 Early effect 及 Early voltage。(8%)
 - B. 請說明 body effect。(8%)
 - C. 請畫出 Schottky-Barrier diode 的結構圖，並說明其與 pn-junction diode 有何不同。(8%)
 - D. 考慮輸入電壓如 Figure 1(a)，請畫出 Figure 1(b)及 Figure 1(c)在 $0 \leq t \leq 3T$ 之輸出電壓 v_o 。假設 D 為理想 diode 且 $RC \gg T$ 。(8%)

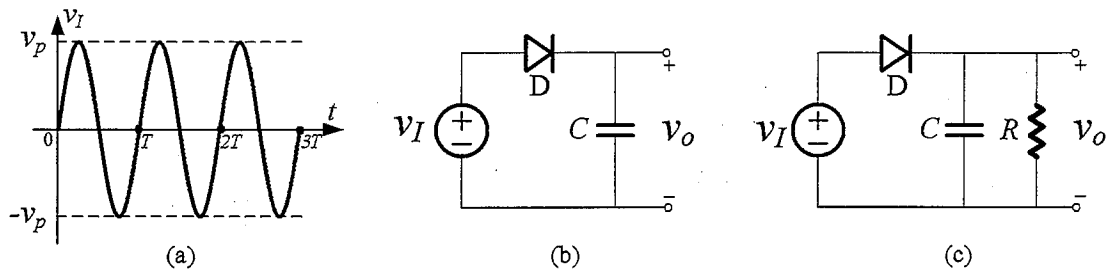


Figure 1.

- E. Figure 2 中 A 為一理想 operational amplifier。請以 v_1 、 v_2 、 v_3 及 v_4 表示 v_o 。(8%)

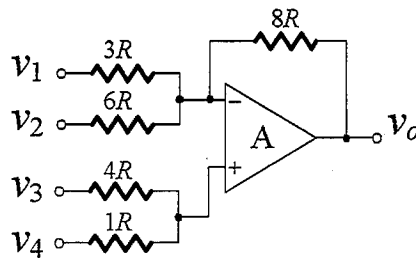


Figure 2.

2. (15%) Figure 3 為一包含電晶體之電路，且 β 非常大。(a) bias current I_C 為？(5%)
(b) 請畫出 Figure 3 之小訊號等效電路(4%) (c) 請求出 v_{o1}/v_i 及 v_{o2}/v_i 的值(6%)

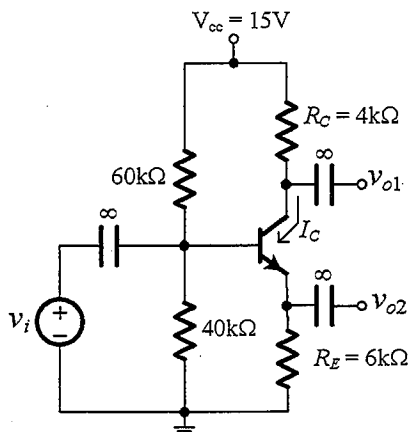


Figure 3.

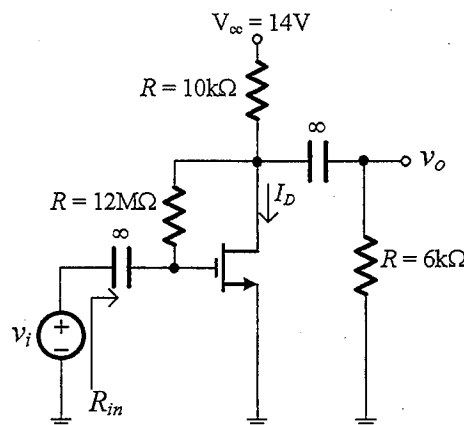


Figure 4.

3. (15%) 考慮 Figure 4 之電路，忽略 channel-length modulation effect。若電晶體 $V_t = 2V$ 、 $k'_n(W/L) = 0.2mA/V^2$ 以及 $V_A = 50V$ ，請求出 (a) dc current I_D (5%) (b) R_{in} (5%) (c) v_o/v_i (5%)

國立中山大學 101 學年度碩士暨碩士專班招生考試試題

科目：電子學【光電所碩士班選考】

題號：4085
共 2 頁 第 2 頁

4. (12%) Figure 5 之電路中，所有電晶體皆相同且 current gain 為 β 。(a) 請求出 I_{O1}/I_{REF} (6%) (b) 若 $I_{REF} = 6\text{mA}$ 、 $\beta = 50$ ，則 I_{O1} 為？ (6%)。

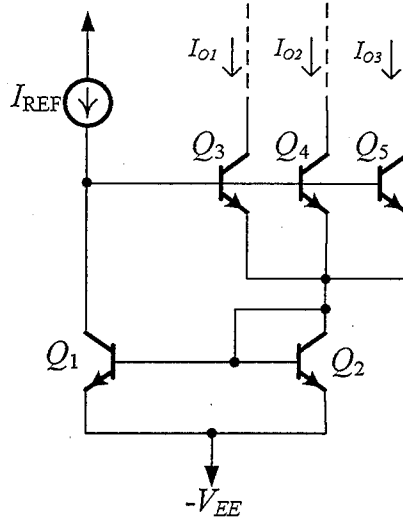


Figure 5.

5. (18%) 請求出 Figure 6 電路之 (a) loop gain $L(s)$ (8%) (b) loop gain 相位為零之頻率 (5%) (c) 此電路之振盪條件， R_2/R_1 必須為？ (5%)

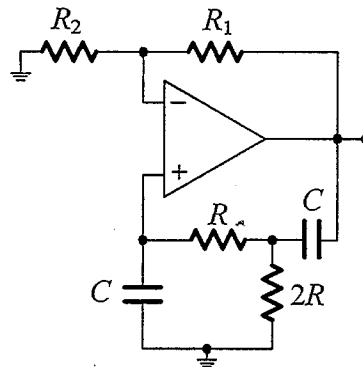


Figure 6.