

國立中央大學97學年度碩士班考試入學試題卷

所別：機械工程學系碩士班 丁組(系統) 科目：自動控制 共 2 頁 第 1 頁

生物醫學工程研究所碩士班

*請在試卷答案卷(卡)內作答

光機電工程研究所碩士班 甲、乙組

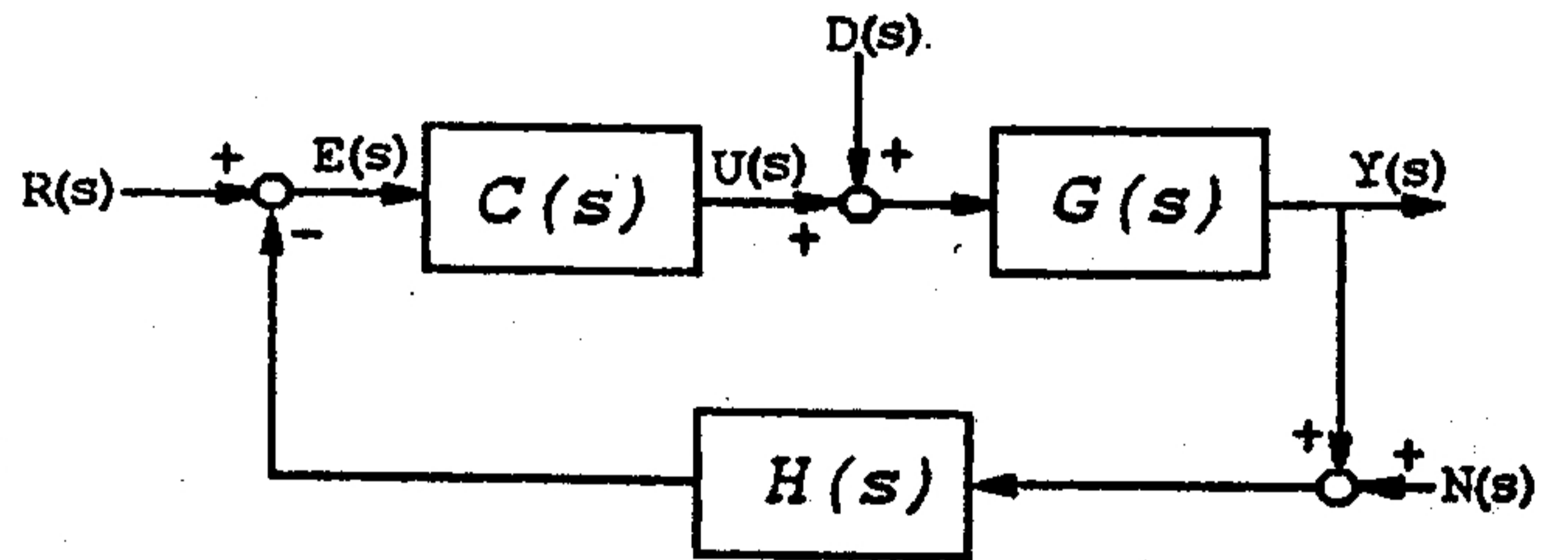
1. (共 25 分) 若有一個閉迴路系統如下圖所示，其中 $G(s) \cdot C(s) \cdot H(s)$ 分別代表開迴路系統(即 plant)、控制器(即 controller)、量測器(即 measurement device) 對應之轉移函數(Laplace transfer function)，而 $R(s) \cdot D(s) \cdot N(s) \cdot Y(s) \cdot E(s) \cdot U(s)$ 分別代表設定值(reference)、干擾值(disturbance)、量測誤差值(measurement noise)、輸出值(output)、誤差值(error)、控制值(control value)。若某工程師考慮使用 PI 控制器，即設計 $C(s)$ 根據數學式子： $u(t) = k_p e(t) + k_i \int e(\tau) d\tau$ 。其中 $e(t)$ 為誤差值、 $u(t)$ 為控制值、且 k_p 與 k_i 為常數。若已知 $Y(s)$ 可表示為

$$Y(s) = \frac{2(k_p s + k_i)(s+5)R(s) + 2s(s+5)D(s) + 2(k_p s + k_i)N(s)}{s^3 + 6s^2 + (5+2k_p)s + 2k_i}$$

，且當系統尚未開始運作時所有值及其微分值均為 0。

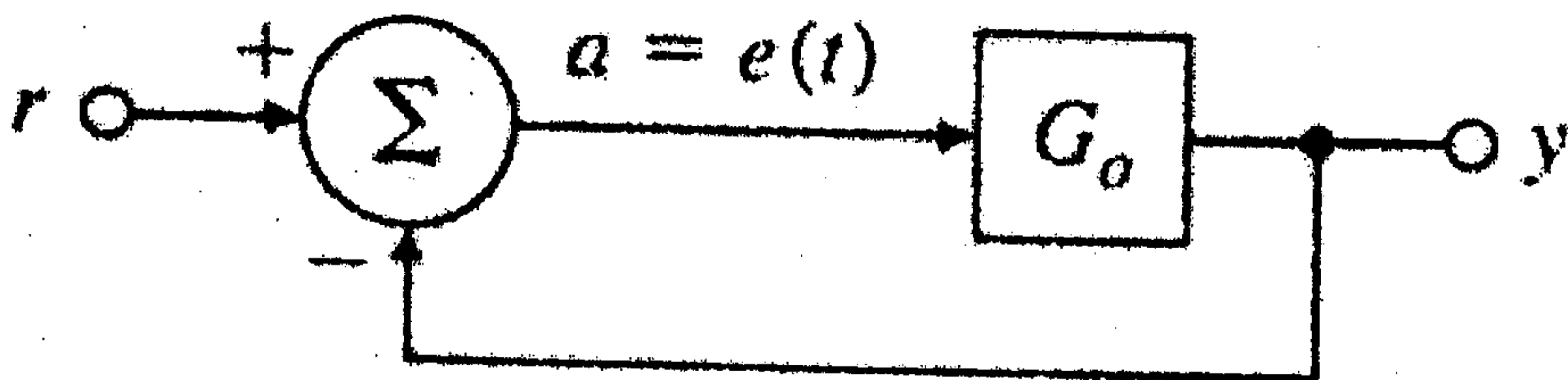
請問：

- 請找出 $G(s)$ 、 $C(s)$ 與 $H(s)$ 之轉移函數為何？(10%)
- 請找出 k_p 與 k_i 的範圍使得整個閉迴路系統穩定。(8%)
- 請問當 $k_i = 0$ 、 $R(s) = 0$ 且 $N(s)$ 與 $D(s)$ 均為由 0 到 0.1 的步階函數時，系統的穩態誤差(steady state error)與 k_p 的關係應為何？請找出最佳的 k_p 值使得系統的穩態誤差絕對值得以最小？(7%)



2. Answer the following questions: (共 25 分)

- Given $s^4 + 4$, use Routh-Hurwitz table to determine its stability. (5 pts).
 - Determine the steady-state error for unity feedback of a stable type n system $KG(s)$ when its system input is t^{n-1} (5 pts).
 - Adding a zero located in the LHP to a system's forward transfer function $KG(s)$ has what effect on the root loci (5 pts).
 - Please explain why the complex poles and zeros of a system $KG(s)$ do not affect the root locus on the real axis. (5 pts).
 - Constant peak time is equivalent to a horizontal line in the s plane, intersecting the $j\omega$ axis at _____ and constant settling time can be viewed as a vertical line in the s plane, intersecting x -axis at _____ (5 pts).
3. 簡答題(共 25 分)：(將你所知的都列舉出來)
- 依據能量不滅定律，主動控制的系統與非主動控制的系統比較，有可能因為注入了能量，又沒控制好而使系統表現振盪起來，為了怕這種事發生，主動控制除了研究如何使受控系統更快更準之外，特別強調受控系統的什麼特性？(2%) 為了讓這個特性好，我們要求 GAIN MAGIN 要如何？(2%) PHASE MAGIN 要如何？(2%)
 - 請問回饋控制中被用來描述系統特性的各式數學模型通稱是什麼方程式？(2%) 寫出三種這類方程式？(3%)
 - 請問會振盪的系統最少有幾階？(2%)，它的根有什麼特性？(2%)
 - 有一系統其開迴路轉換函數為 $G(s)$ ，試推導一下單純反向回饋(即輸出值加負號後加入輸入值做為新輸入) 的轉換函數。



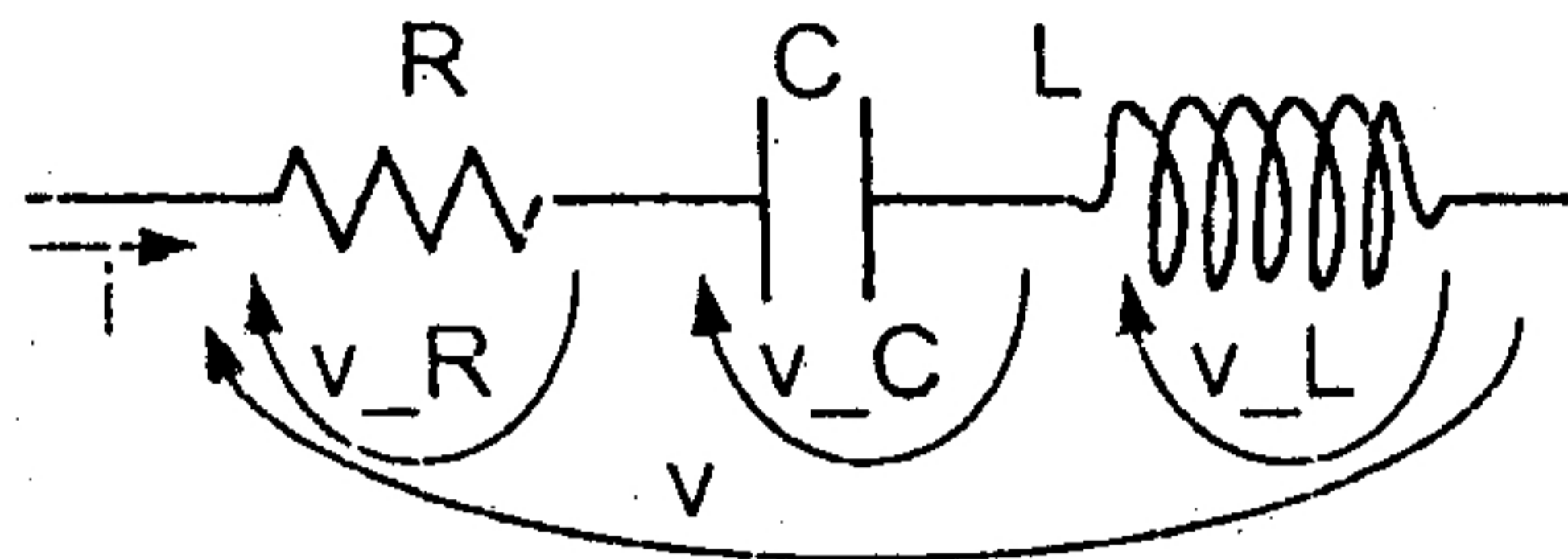
(5%)

- BODE PLOT 的繪製中，在拉式有理式中，每增加一個 pole，逼近線斜率會如何變？(2%)，經過一個共振頻率後逼近線會改變多少？(3%)

注意：背面有試題

4. (共 25 分) 本題答案 需完整列出計算的式子，以便清楚顯示可以得到正確答案的計算方法，不必算出數值結果；在機電整合的實作中，系統的動態特性需要由 系統的物理定律推導出 動態的函數形式，再由 量測 確認動態的函數架構 並 估算函數中的參數值。現舉 電與機 領域 的問題 各一例，就您所能理解的，盡量作答：

*由頻率響應的量測 估算 傳遞函數的參數：下圖中三個元件串聯得到的等效阻抗 $Z(s) = v(s) / i(s)$ 經過頻率響應實測結果如右側的 Bode 圖所示，請估計 R、L、C 值？



$$V = v_R + v_C + v_L$$

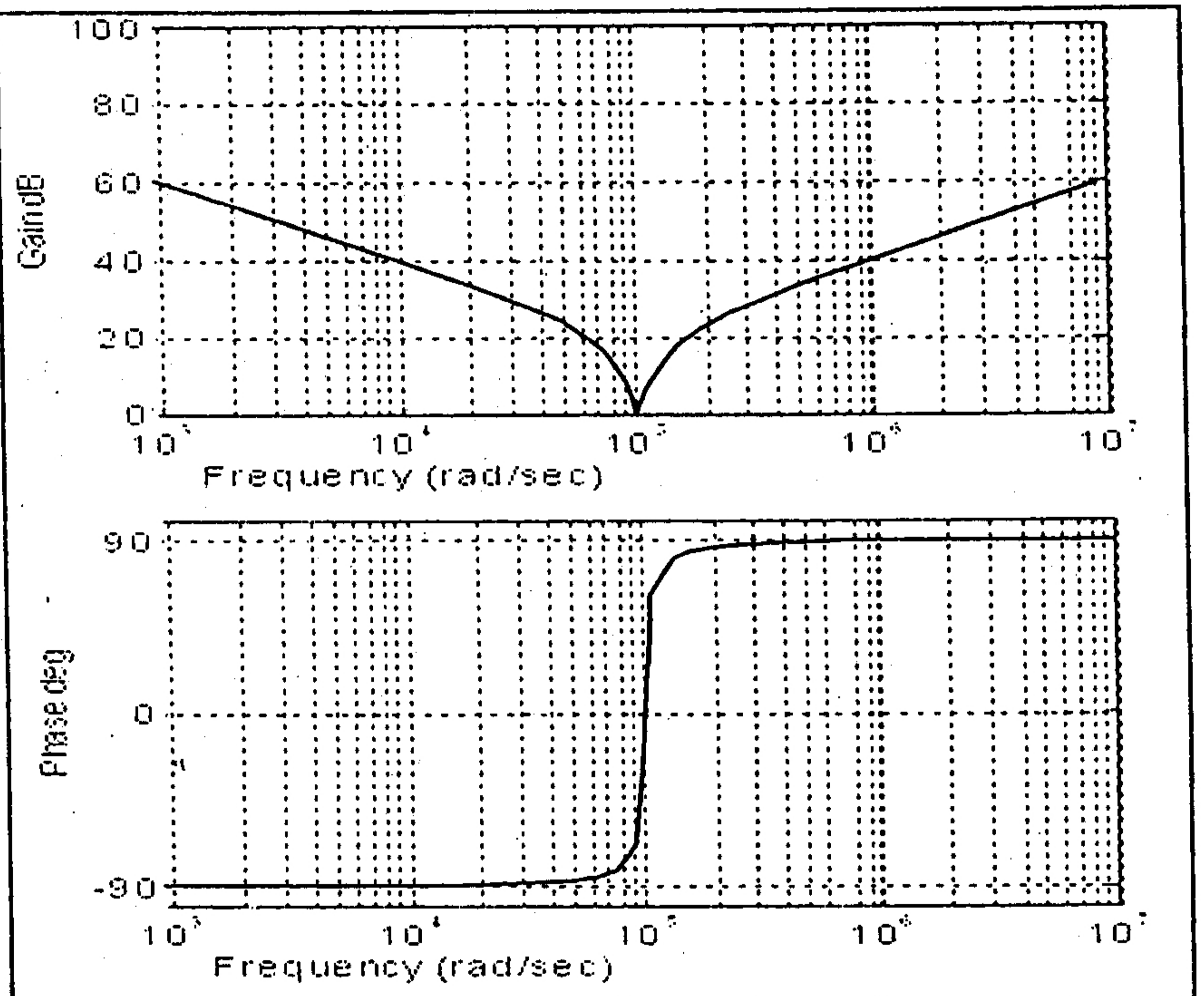
$$Z(s) = v(s) / i(s)$$

$$Z_R(s) = R,$$

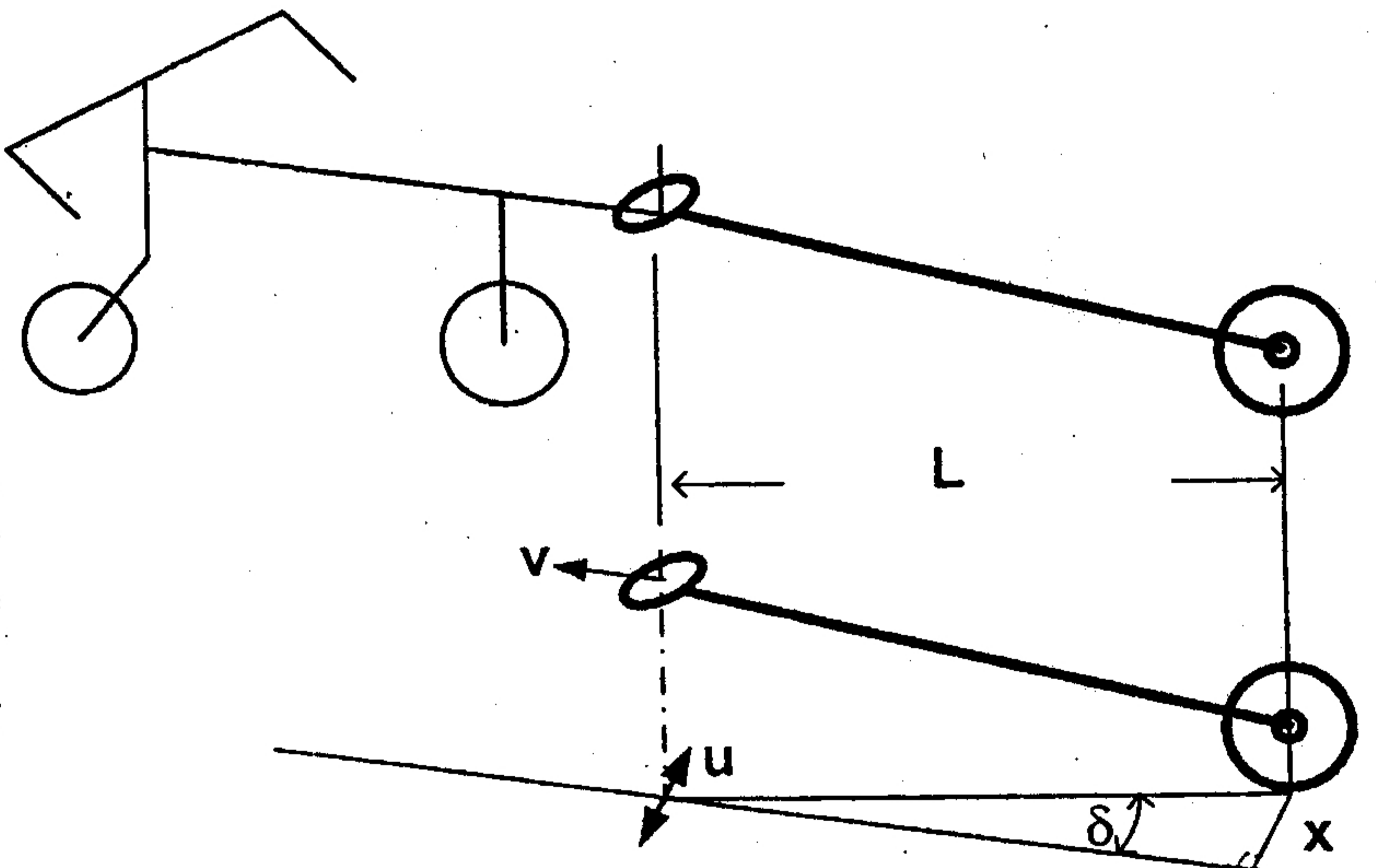
$$Z_C(s) = 1 / (C \cdot s),$$

$$Z_L(s) = L \cdot s$$

註：dB = 20 * log10(.)



*根據物理架構推導系統的傳遞函數：清早的菜場送貨的少年仔 都是騎車 拖著“汽水車 - dolly - 拖車”奔馳送貨，十分矯捷。這樣的系統應該是穩定的吧！請如右圖所示 運用簡單的模型 分析“拖車輪子的位置與其把手行進直線間的垂直距離”隨時間變化的 動態特性：假設“若人以手控制拖車的把手 以速度 v 沿目標直線前進，拖車輪的運動 以在輪軸的中央的單輪模型 來描述，拖車輪沒有橫向的打滑，亦即拖車輪的行進方向 隨時與拖車身方向一致”。a) 當 v 是固定的時候，請寫出 x 隨時間變化的 時間微分方程式？ b) 請繪其輸入輸出傳遞函數的 Bode 圖？若把“人來控制這樣動態系統”當作是負回授，請從 gain margin 或 phase margin 的觀點來說明“人來控制這樣動態系統是容易的”，如何解釋？



參考用

注意：背面有試題